

EXPOSED WALL-MOUNT SHOWER MIXER K-99463T

Features

- Solid metal construction
- G1/2" connection
- Leak-free ceramic disk valve
- Includes single function handshower with 1.5m hose
- Lever handle

Codes/Standards Applicable

Specified model meets or exceeds the following:

- TIS 2066-2552

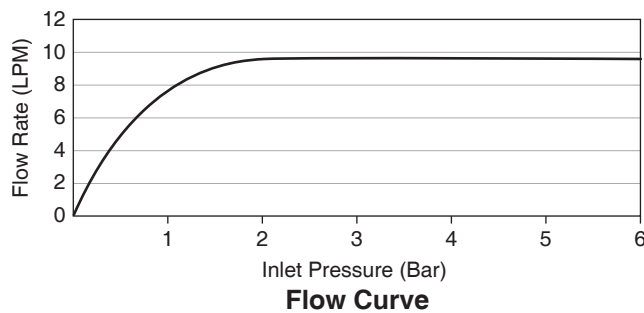
Installation Notes

Install this product according to the installation guide.



Specified Model

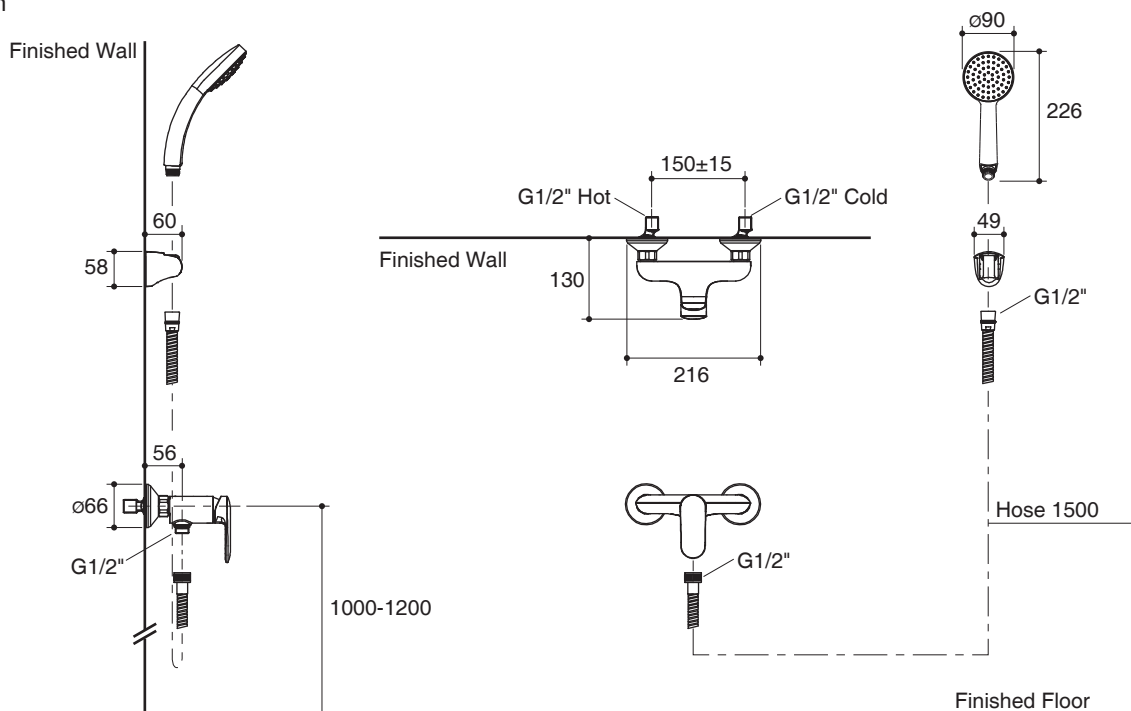
Model	Description	Color/Finished
K-99463T-4	Kumin exposed wall-mount shower mixer	CP: Polished Chrome



Note: Flow rates are approximate. (1 gallon = 3.785 liters, 1 bar = 14.5 psi)

Dimensions are approximate.

Unit: mm



Product Diagram

คุณลักษณะ

- ผลิตจากโลหะ
- เกลียวข้อต่อ G1/2"
- พร้อมเซรามิกวาล์วกันการรั่วซึม
- พร้อมหัวฝักบัวสายอ่อนและสายยาว 1.5 เมตร
- มือบิดแบบก้านโยก

มาตรฐาน

- คุณสมบัติตามมาตรฐาน
- มอก. 2066-2552

ข้อสังเกตสำหรับการติดตั้ง

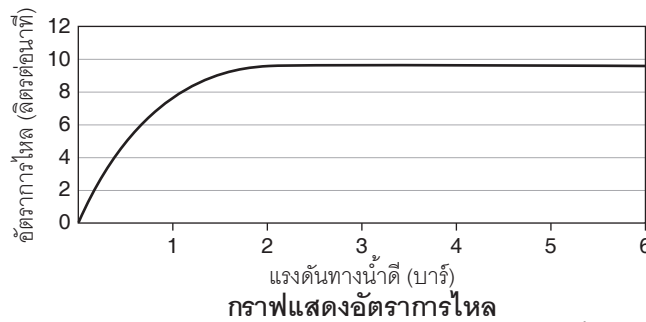
ติดตั้งผลิตภัณฑ์โดยใช้คู่มือแนะนำการติดตั้ง

ก๊อกผสมเย็นอาบแบบติดผนัง พร้อมฝักบัวสายอ่อน K-99463T



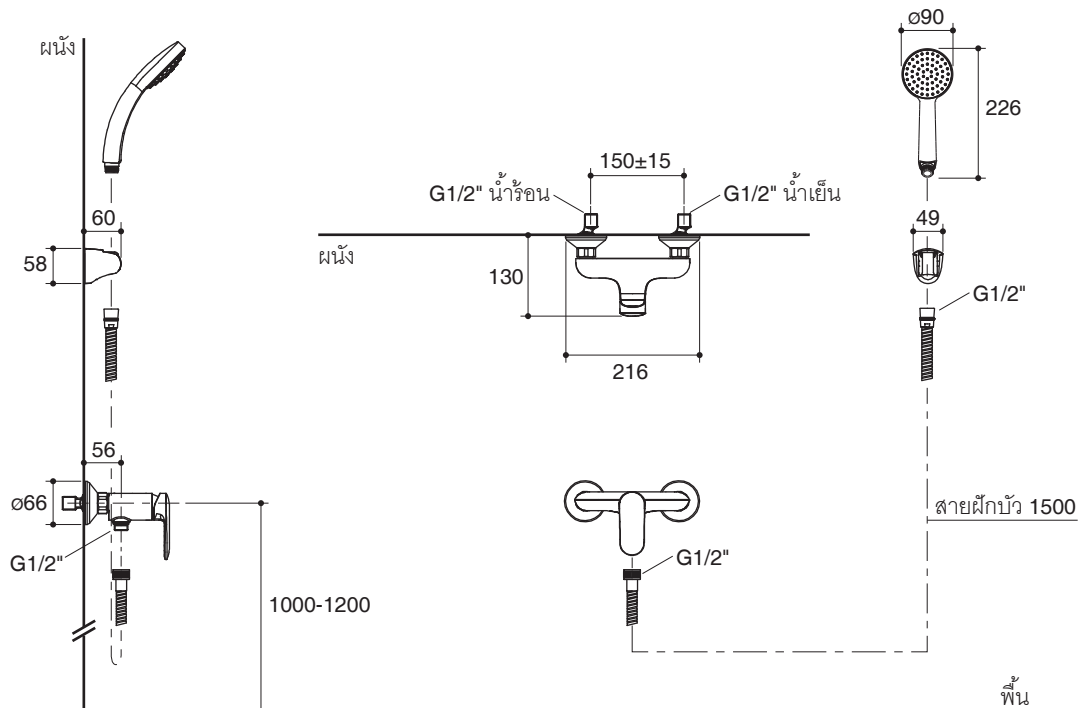
รุ่นผลิตภัณฑ์

รุ่น	ชื่อผลิตภัณฑ์	สี/วัสดุเคลือบผิว
K-99463T-4	ก๊อกผสมเย็นอาบแบบติดผนังพร้อมฝักบัวสายอ่อน รุ่นคูมิน	CP: สีโครมเงา



หมายเหตุ: อัตราการใช้ไหลค่าโดยประมาณ (1 แกลลอน = 3.785 ลิตร, 1 บาร์ = 14.5 ปอนด์ต่อตารางนิ้ว)

ขนาดระยะแสดงค่าโดยประมาณ
หน่วย: มม.



ภาพแสดงผลิตภัณฑ์