

### EXPOSED WALL-MOUNT BATH SHOWER MIXER K-99460T

#### Features

- Solid metal construction
- G1/2" connection
- Leak-free ceramic disk valve
- Includes single function handshower with 1.5m hose
- Lever handle
- 171 mm bath spout reach

#### Codes/Standards Applicable

Specified model meets or exceeds the following:

- TIS 2066-2552

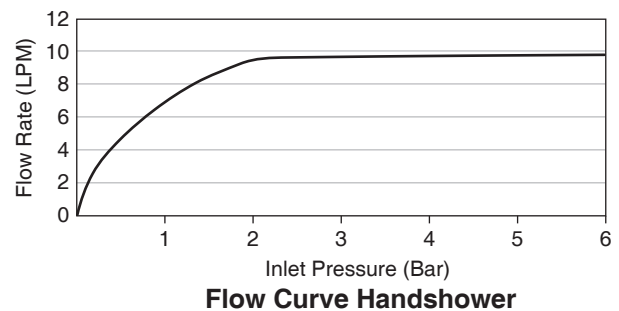
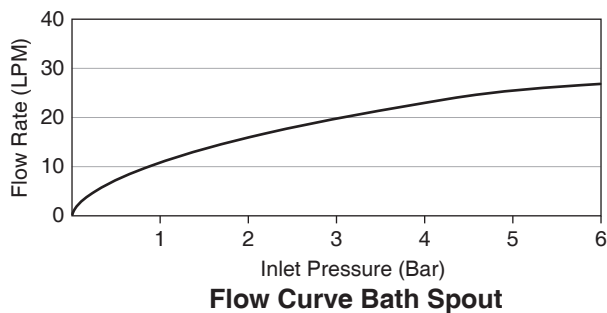
#### Installation Notes

Install this product according to the installation guide.



#### Specified Model

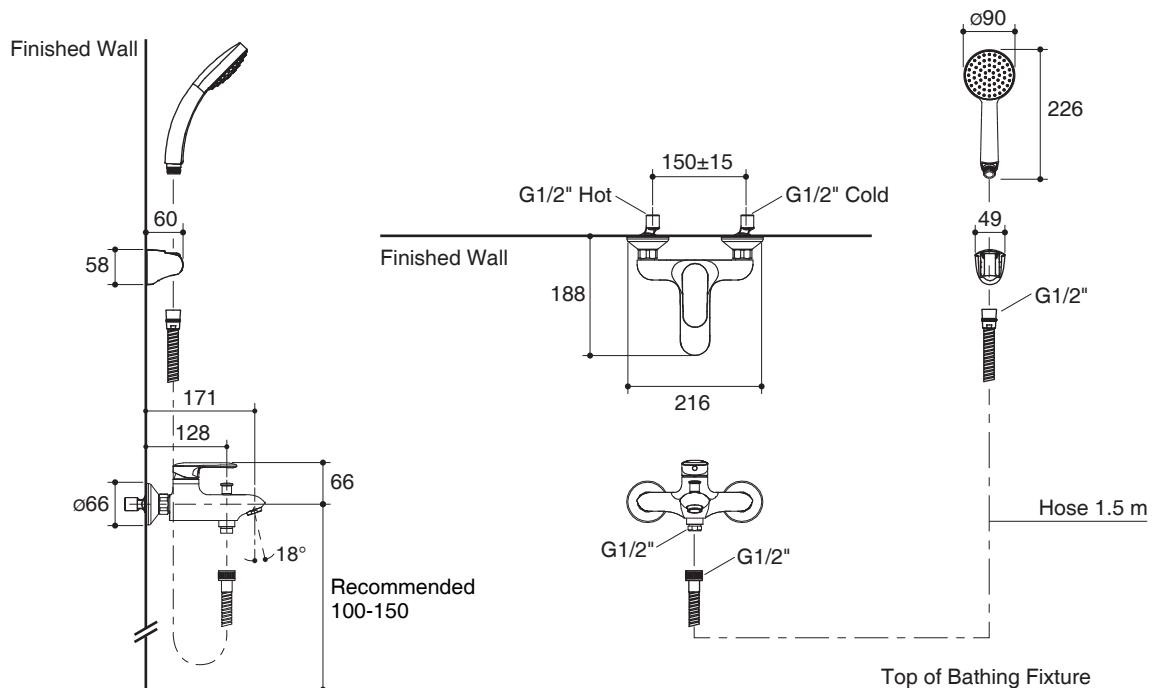
Model	Description	Color/Finished
K-99460T-4	Kumin exposed wall-mount bath shower mixer	CP: Polished Chrome



Note: Flow rates are approximate. (1 gallon = 3.785 liters, 1 bar = 14.5 psi)

Dimensions are approximate.

Unit: mm



Note: The recommended dimension for installation can be adjusted according to user preferences and layout.

#### Product Diagram

### คุณลักษณะ

- ผลิตจากโลหะ
- เกลียวข้อต่อ G1/2"
- พร้อมเซรามิกวาล์วกันการรั่วซึม
- พร้อมหัวฝักบัวสายอ่อนและสายยาว 1.5 เมตร
- มือบิดแบบก้านโยก
- ระยะจากกึ่งกลางตัวก๊อกถึงกึ่งกลางปากก๊อก 171 มม.

### มาตรฐาน

คุณสมบัติตามมาตรฐาน

- มอก. 2066-2552

### ข้อสังเกตสำหรับการติดตั้ง

ติดตั้งผลิตภัณฑ์โดยใช้คู่มือแนะนำการติดตั้ง

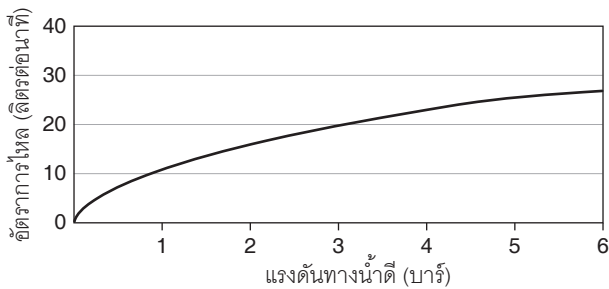
ก๊อกผสมลงอ่างอาบน้ำและยืนอาบ  
แบบติดผนังพร้อมฝักบัวสายอ่อน

# K-99460T

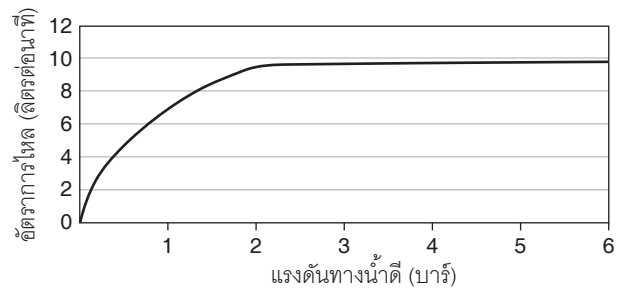


### รุ่นผลิตภัณฑ์

รุ่น	ชื่อผลิตภัณฑ์	สี/วัสดุเคลือบผิว
K-99460T-4	ก๊อกผสมลงอ่างอาบน้ำและยืนอาบแบบติดผนังพร้อมฝักบัวสายอ่อน รุ่นคูมิน	CP: สีโครมเงา



กราฟแสดงอัตราการไหล ก๊อกกลางอ่าง

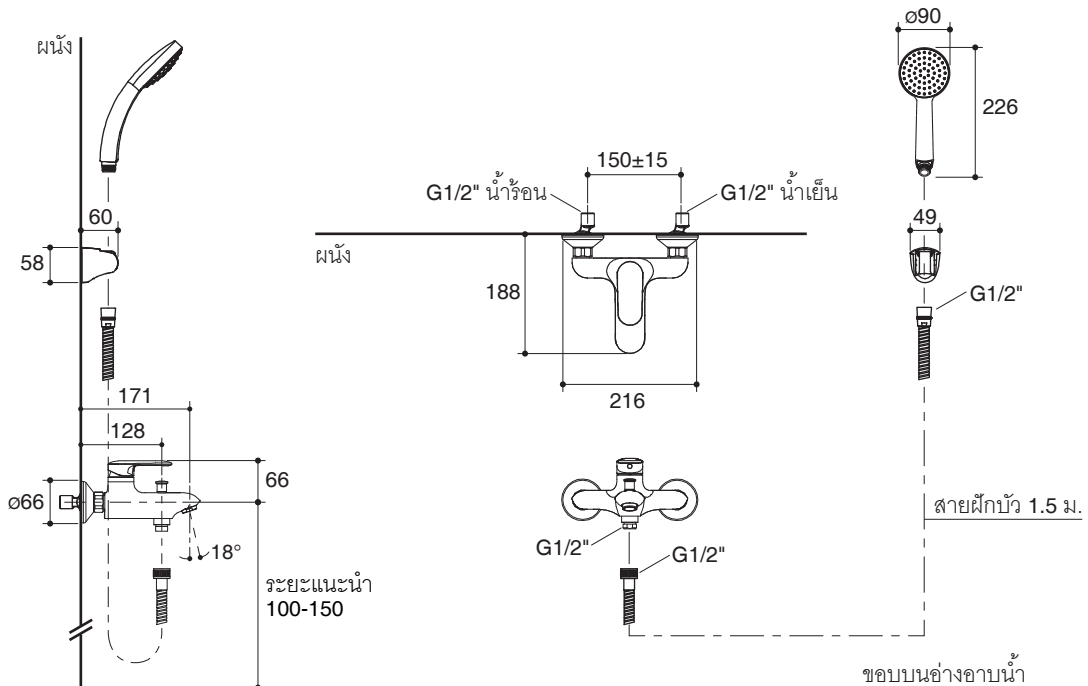


กราฟแสดงอัตราการไหล ฝักบัวสายอ่อน

หมายเหตุ: อัตราการไหลค่าโดยประมาณ (1 แกลลอน = 3.785 ลิตร, 1 บาร์ = 14.5 ปอนด์ต่อตารางนิ้ว)

ขนาดระยะแสดงค่าโดยประมาณ

หน่วย: มม.



หมายเหตุ: ระยะแนะนำการติดตั้งสามารถปรับได้ตามความเหมาะสมของผู้ใช้งานและพื้นที่ติดตั้ง

### ภาพแสดงผลิตภัณฑ์