

Features

- Brass construction
- Includes 5-way handshower with bracket
- G1/2" threaded connection
- Handshower with 1.5 m hose
- Lever handle

WALL-MOUNT SHOWER FAUCET K-8655X



Codes/Standards Applicable

Specified model meets or exceeds the following:

- TIS 2066-2552

Colors/Finishes

- CP: Polished Chrome

Accessories:

- CP: Polished Chrome

Specified Model

Model	Description	Color/Finished
K-8655X	Fairfax wall-mount shower faucet	CP

Product Specification:

The wall-mount shower faucet shall be made of brass construction. Product shall feature a G1/2" threaded connection and handshower with 1.5 m hose. Product shall include 5-way handshower and bracket with lever handle. Shower faucet shall be Kohler Model K-8655X-CP.

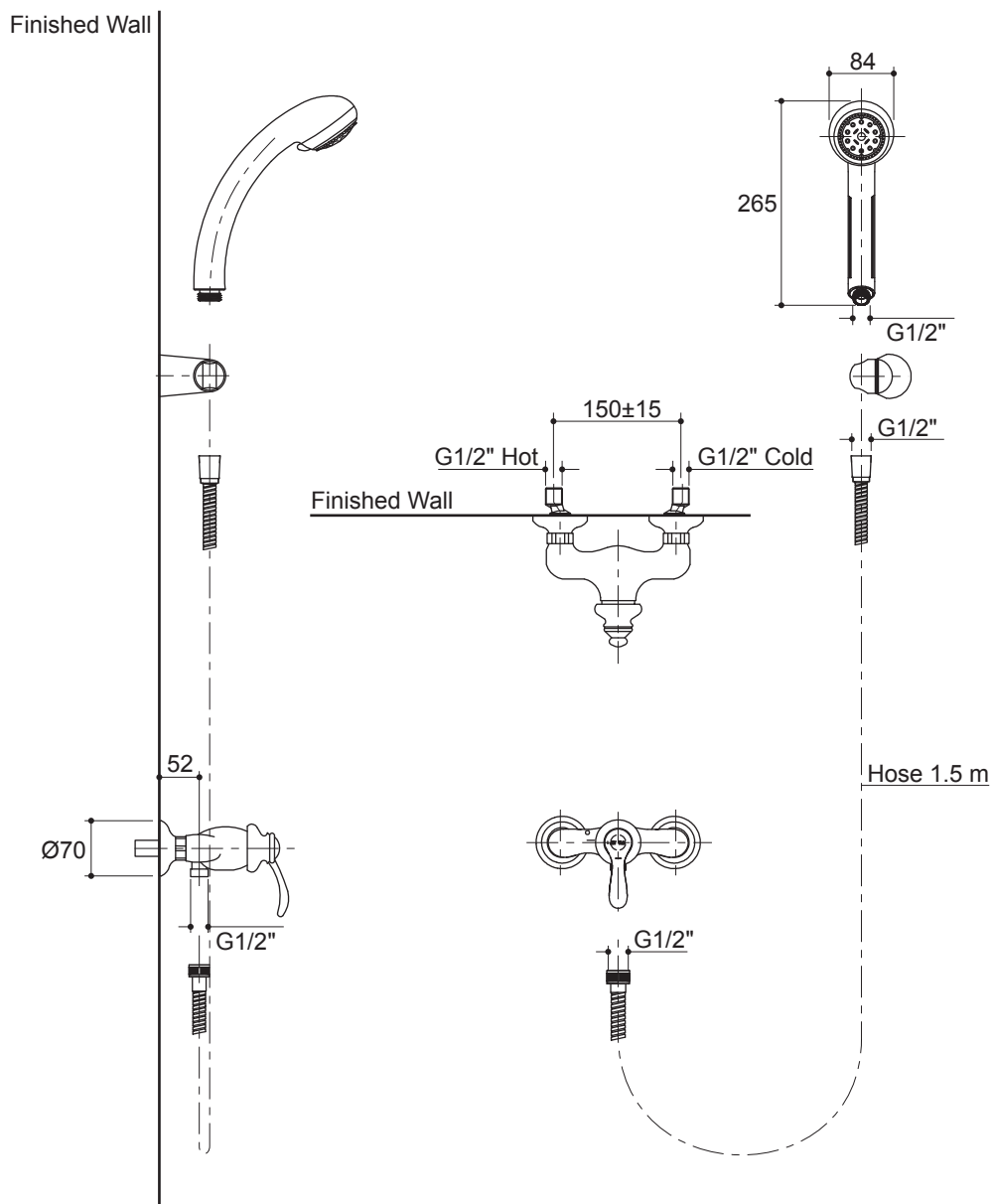
FAIRFAX

Installation Notes

Install this product according to the installation guide.

Dimensions are approximate.

Unit: mm.



Product Diagram

คุณลักษณะ

- ผลิตจากทองเหลือง
- พร้อมฝักบัวสายอ่อนแบบปรับน้ำได้ 5 ระดับและขอแขวน
- เกลียวข้อต่อ G1/2"
- ฝักบัวสายอ่อนยาว 1.5 ม.
- มือบิดแบบก้านโยก

ก๊อกผสมยืนอาบแบบติดผนัง พร้อมฝักบัวสายอ่อน **K-8655X**



มาตรฐาน

- คุณสมบัติตามมาตรฐาน
- มอก. 2066-2552

สี/วัสดุเคลือบผิว

- CP: สีโครมเงา

ส่วนประกอบอื่น ๆ:

- CP: สีโครมเงา

รุ่นผลิตภัณฑ์

รุ่น	ชื่อผลิตภัณฑ์	สี/วัสดุเคลือบผิว
K-8655X	ก๊อกผสมยืนอาบแบบติดผนังพร้อมฝักบัวสายอ่อน รุ่น แฟร์แฟกซ์	CP

ข้อมูลผลิตภัณฑ์:

ก๊อกผสมยืนอาบแบบติดผนังพร้อมฝักบัวสายอ่อน ตัวก๊อกผลิตจากทองเหลือง มีเกลียวข้อต่อ G1/2" ฝักบัวสายอ่อนมีความยาว 1.5 ม. ก๊อกผสมยืนอาบพร้อมฝักบัวสายอ่อนแบบปรับน้ำได้ 5 ระดับ, ขอแขวน และมือบิดแบบก้านโยก ก๊อกผสมยืนอาบรุ่นนี้คือ ก๊อกผสมยืนอาบ โคห์เลอร์รุ่น K-8655X-CP.

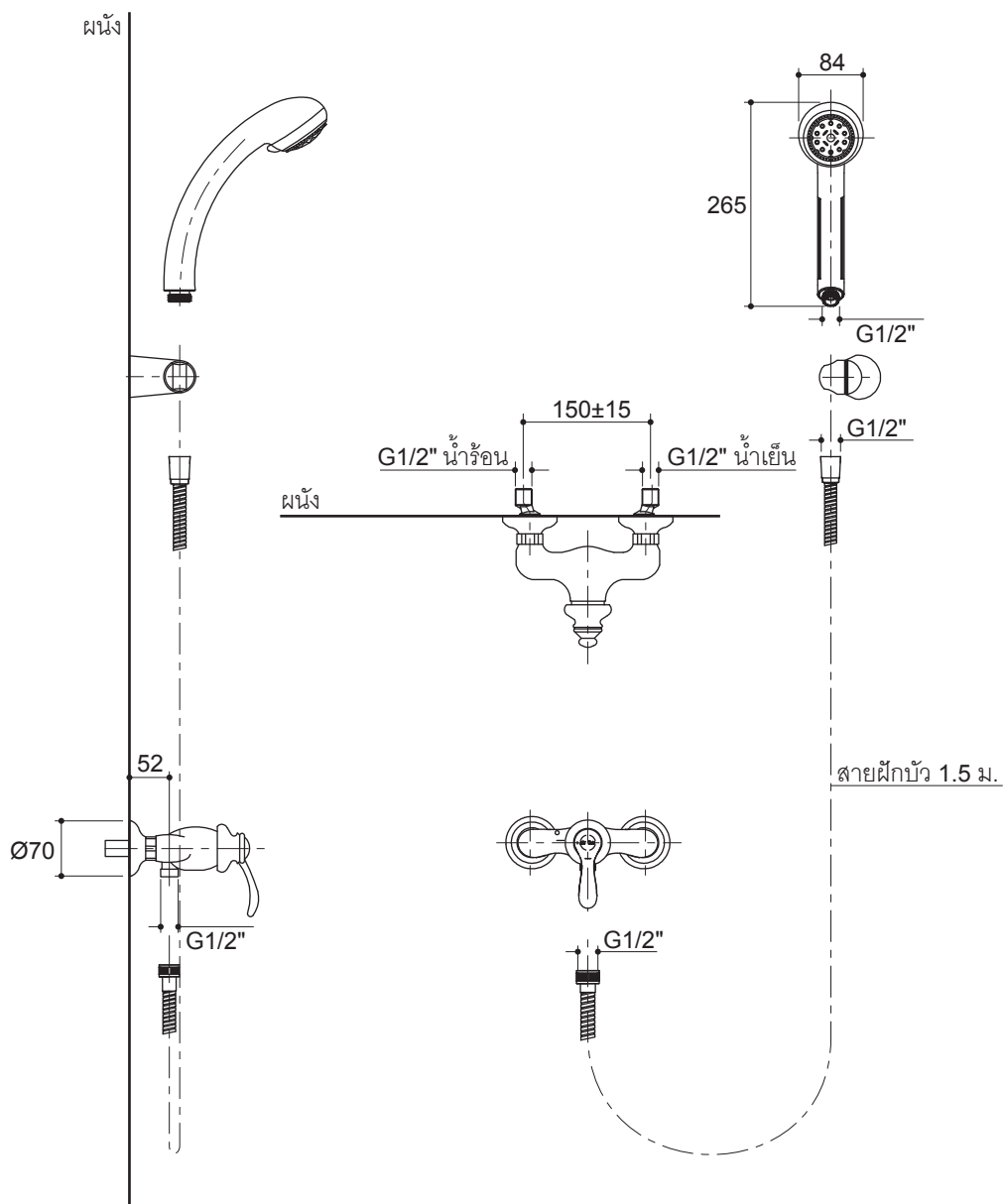
แฟร์แฟกซ์

ข้อสังเกตสำหรับการติดตั้ง

ติดตั้งผลิตภัณฑ์โดยใช้คู่มือข้อแนะนำการติดตั้ง

ขนาดระยะแสดงค่าโดยประมาณ

หน่วย: มม.



ภาพแสดงผลิตภัณฑ์

ก๊อกผสมยืนอาบแบบติดผนังพร้อมฝักบัวสายอ่อน รุ่น แฟร์แฟกซ์

หน้า 4/4

83654-X4-A

KOHLER