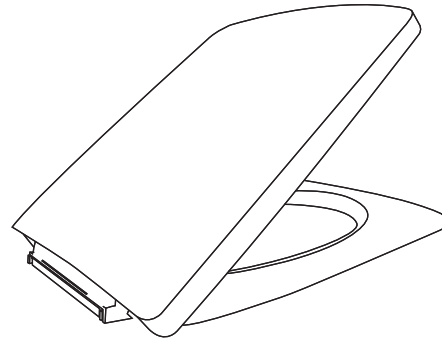


Features

- Solid polypropylene plastic
- European closed-front
- Quiet-Close technology prevents lid from slamming
- Resistant to staining, fading, chipping and peeling

TOILET SEAT K-4417X-2P



Codes/Standards Applicable

Specified model meets or exceeds the following:

- None applicable

Colors/Finishes

- 0: White

Accessories:

- 0: White

Specified Model

Model	Description	Color/Finished
K-4417X-2P	Escale quiet close toilet seat	0: White

Product Specification:

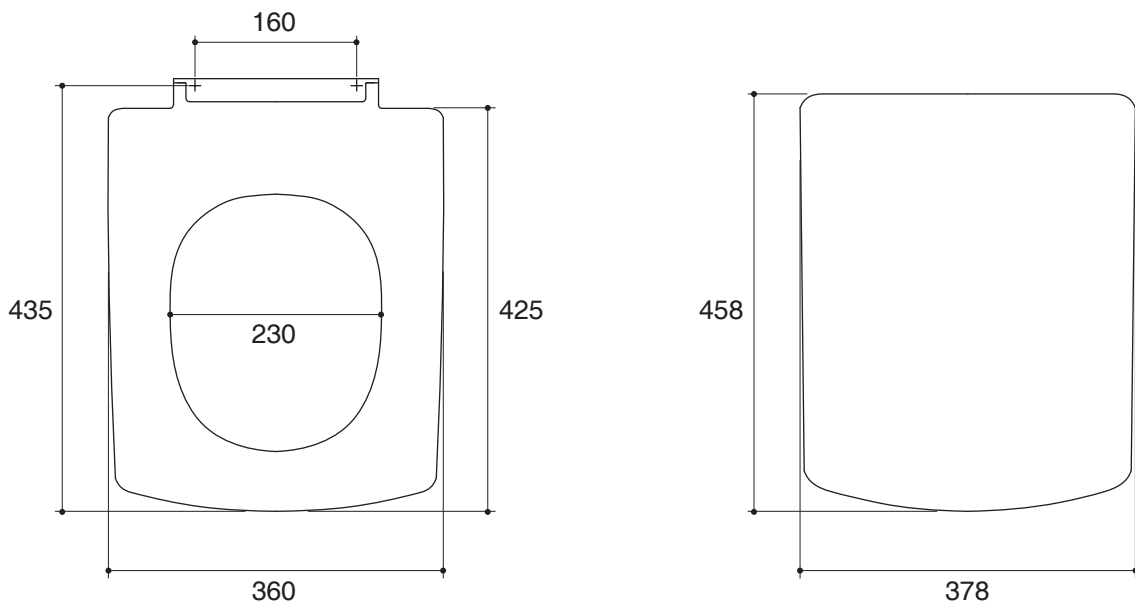
The toilet seat shall be made of solid polypropylene plastic which resists to staining, fading, chipping, and peeling. Product shall be available in european closed-front. Product shall feature Quiet-Close technology, which prevents the lid from slamming. The toilet seat shall be Kohler Model K-4417X-2P-_____.

ESCALE

Installation Notes

Install this product according to the installation guide

Dimensions are approximate.
Unit: mm.



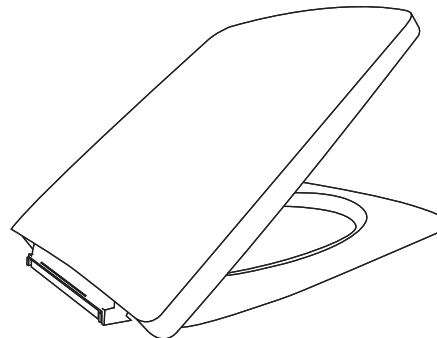
Product Diagram

คุณลักษณะ

- พลาสติกโพลีโพรไพลีน
- ฝารองนั่งปิดคลุมแบบยูโรเบี่ยน
- แบบกันกระแทก เพื่อป้องกันเสียงกระแทกจากการเปิด-ปิดฝารองนั่ง
- ทนรอยด่าง, สีซีดจาง, เนื้อผิวกระเทาะ และเนื้อผิวหลุดลอก

ฝารองนั่ง

K-4417X-2P



มาตรฐาน

คุณสมบัติตามมาตรฐาน

- ไม่ระบุ

สี/วัสดุเคลือบผิว

- 0: สีขาว

ส่วนประกอบอื่นๆ:

- 0: สีขาว

รุ่นผลิตภัณฑ์

รุ่น	ชื่อผลิตภัณฑ์	สี/วัสดุเคลือบผิว
K-4417X-2P	ฝารองนั่งแบบกันกระแทก รุ่น เอสแกล	0: สีขาว

ข้อมูลผลิตภัณฑ์:

ฝารองนั่งผลิตจากพลาสติกโพลีโพรไพลีนซึ่งทนรอยด่าง, สีซีดจาง, เนื้อผิวกระเทาะ และเนื้อผิวหลุดลอก ฝารองนั่งปิดคลุมแบบยูโรเบี่ยน มีจุดเด่นด้วยคุณลักษณะแบบกันกระแทกเพื่อป้องกันเสียงกระแทกจากการเปิด-ปิดฝารองนั่ง ฝารองนั่งรุ่นนี้คือ สุขภัณฑ์โคห์เลอร์รุ่น K-4417X-2P-_____.

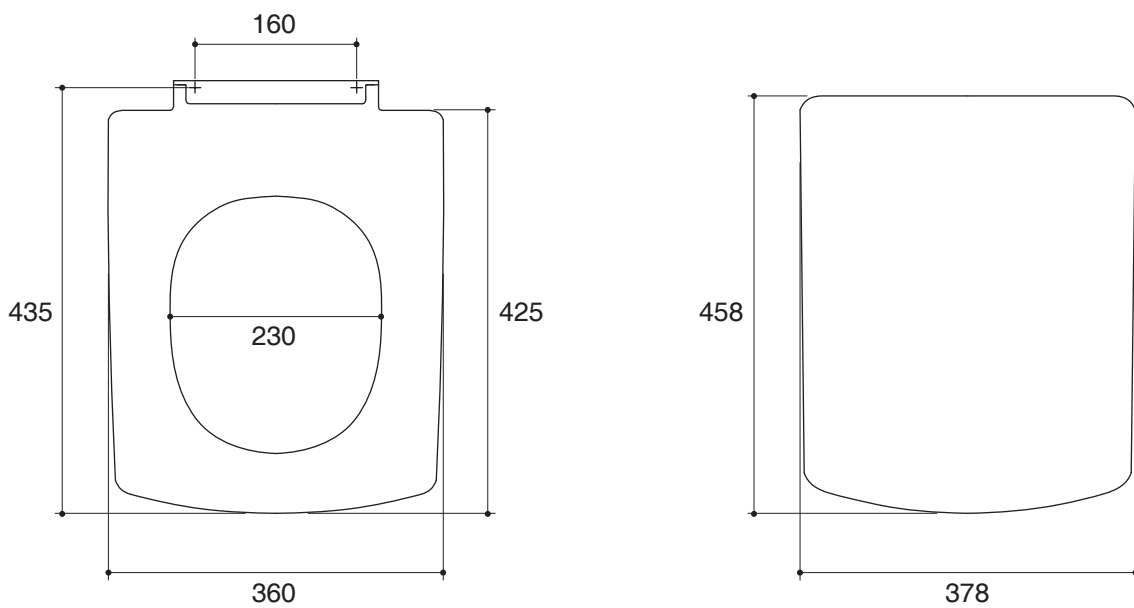
เอสแกด

ข้อสังเกตสำหรับการติดตั้ง

ติดตั้งสุขภัณฑ์โดยใช้คู่มือแนะนำการติดตั้ง

ขนาดระยะแสดงค่าโดยประมาณ

หน่วย: มม.



ภาพแสดงผลิตภัณฑ์