

TOILET SEAT K-4087X

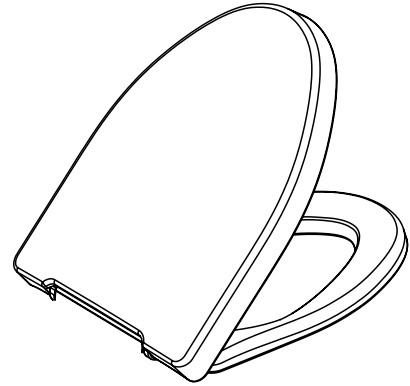
Features

- Solid polypropylene plastic
- Elongated closed-front
- Quiet-Close lid and ring prevents slamming
- Resistant to staining, fading, chipping and peeling
- 364 x 461 x 46 mm

Codes/Standards Applicable

Specified model meets or exceeds the following:

- None applicable



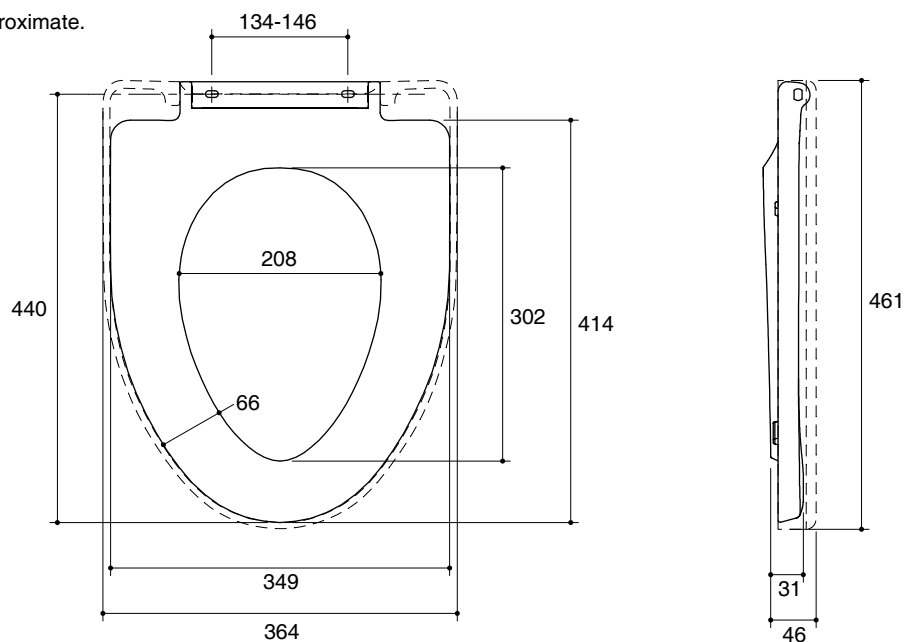
Installation Notes

Install this product according to the installation guide.

Specified Model

Model	Description	Color/Finished
K-4087X	Quiet close toilet seat	0: White

Dimensions are approximate.
Unit: mm



Product Diagram

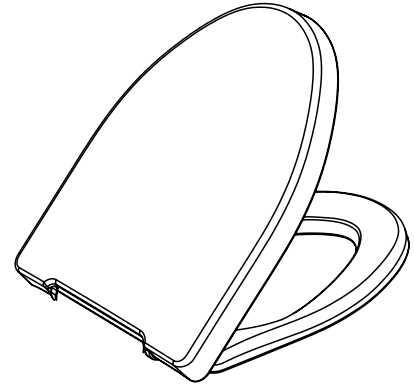
คุณลักษณะ

- พลาสติกโพลีโพรไพลีน
- ฝารองนั่งปิดคลุมแบบหน้ายาว
- แบบกันกระแทก เพื่อป้องกันเสียงกระแทกจากการเปิด-ปิดฝารองนั่ง
- ทนรอยด่าง, สีซีดจาง, เนื้อผิวกระเทาะ และเนื้อผิวหลุดลอก
- 364 x 461 x 46 มม.

มาตรฐาน

คุณสมบัติตามมาตรฐาน

- ไม่ระบุ



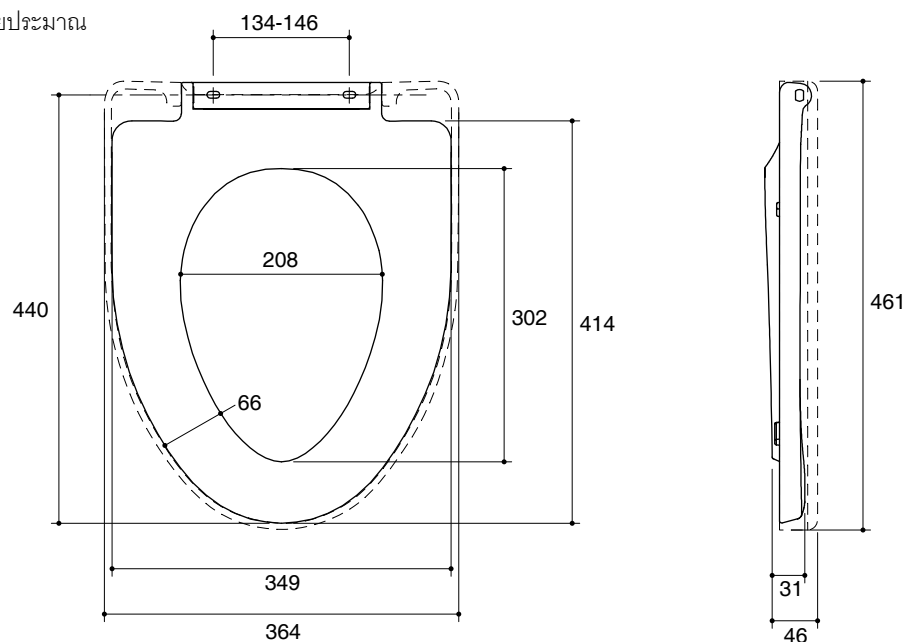
ข้อสังเกตสำหรับการติดตั้ง

ติดตั้งสุขภัณฑ์โดยใช้คู่มือแนะนำการติดตั้ง

รุ่นผลิตภัณฑ์

รุ่น	ชื่อผลิตภัณฑ์	สี/วัสดุเคลือบผิว
K-4087X	ฝารองนั่งแบบกันกระแทก	0: สีขาว

ขนาดระยะแสดงค่าโดยประมาณ
หน่วย: มม.



ภาพแสดงผลิตภัณฑ์