

BUBBLEMASSAGE BATH K-45600X

Features

- Acrylic and reinforced with fiberglass
- Drop-in
- Ergonomically-designed backrest angles
- Moisture-resistant soft touch user interface
- Includes adjustable soft pillow
- Includes soft grip rails
- Includes electronic pop up drain and overflow
- Includes earth leakage circuit breaker (ELCB)
- Blower motor control 530 W
- 120 BubbleMassage airjets
- Buzzer signal alarm with water level
- Water temperature sensor
- Hygienic system with automatic purge
- 1350 x 800 x 750 mm



Codes/Standards Applicable

Specified model meets or exceeds the following:

- ANSI Z124.1.2

Colors/Finishes

- 0: White

Specified Model

Model	Description	Color/Finished
K-45600X-GGRLP	Cumulus 1300 BubbleMassage bath (purple pillow and grip rail)	<input type="checkbox"/> 0

Product Specification:

The acrylic BubbleMassage bath shall be 1350 mm in length, 800 mm in width, and 750 mm in height. Bath shall be made of acrylic and reinforced with fiberglass. Bath shall be drop-in installation. Bath shall feature ergonomically-designed backrest angles, moisture-resistant soft touch user interface, blower motor control 530 W, 120 BubbleMassage airjets, buzzer signal alarm with water level, water temperature sensor and hygienic system with automatic purge. Bath shall include adjustable soft pillow, soft grip rails, an electronic pop up drain and overflow and an earth leakage circuit breaker (ELCB). BubbleMassage bath shall be Kohler Model K-45600X-GGRLP-0.

CUMULUS 1300

Technical Information

Fixture*:	
Basin area:	
Basin area bottom	920 x 480 mm
Basin area top	1280 x 650 mm
To overflow:	
Water depth	455 mm
Capacity	235 liter
Drain hole	ø50 mm
Weight	45 kg
*Approximate measurements for comparison only.	

Blower motor/control:	Watt	V	Hz
	530	220-240	50/60

Required Electrical Service

Dedicated circuit required, protected with Class A Ground-Fault Circuit-Interrupter (GFCI) or Earth Leakage Circuit Breaker (ELCB):

Blower motor/control:	220-240 V, 20 A, 50/60 Hz
-----------------------	---------------------------

Minimum access panel motor/control:

450 mm W x 400 mm H	required
---------------------	----------

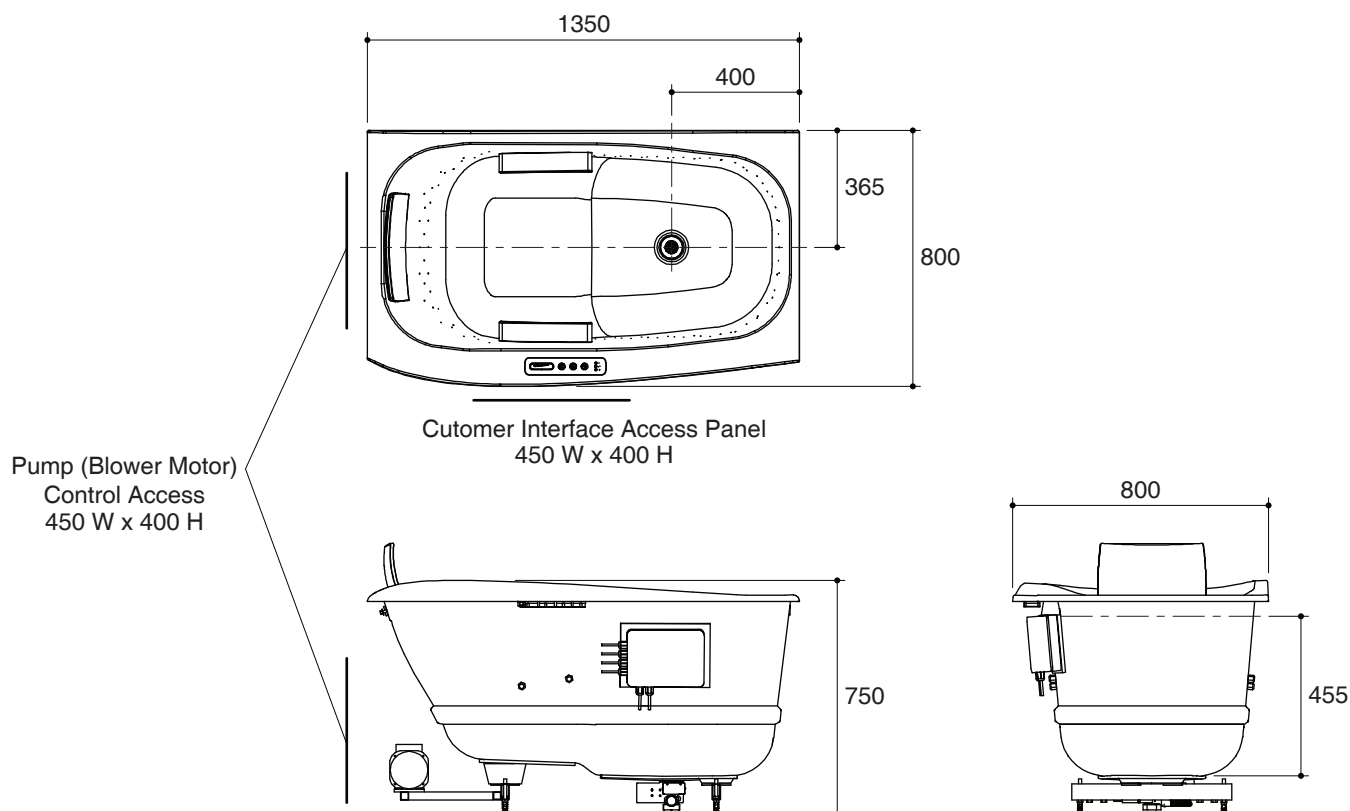
Installation Notes

Install this product according to the installation guide.

Floor support under bath must provide for a minimum of 280 kg/square meter loading.

Dimensions are approximate.

Unit: mm



Product Diagram

อ่างอาบน้ำระบบบำบัดมาสซาจ K-45600X

คุณลักษณะ

- อะครีลิกเสริมใยแก้ว
- แบบฝัง
- ดีไซน์รองรับแผ่นหลังตามหลักสรีรศาสตร์
- พร้อมระบบควบคุมหน้าจอบนปุ่มสัมผัส
- พร้อมหมอนรองศีรษะแบบปรับระดับได้
- พร้อมราวจับ
- พร้อมสะดืออ่างระบบไฟฟ้า
- พร้อมอุปกรณ์ตัดกระแสไฟฟ้าอัตโนมัติแบบ ELCB
- มอเตอร์ควบคุมขนาด 530 วัตต์
- มีช่องอัดอากาศ (บับเบิลมาสซาจ แอร์เจ็ต) 120 ช่อง
- สัญญาณเสียงเตือนระดับน้ำ
- เซ็นเซอร์บอกอุณหภูมิน้ำ
- ระบบการระบายน้ำในช่องอัดอากาศอัตโนมัติ
- 1350 x 800 x 750 มม.



มาตรฐาน

คุณสมบัติตามมาตรฐาน

- ANSI Z124.1.2

สี/วัสดุเคลือบผิว

- 0: สีขาว

รุ่นผลิตภัณฑ์

รุ่น	ชื่อผลิตภัณฑ์	สี/วัสดุเคลือบผิว
K-45600X-GGRLP	อ่างอาบน้ำบับเบิลมาสซาจ รุ่น คิวมูลัส 1300 (พร้อมหมอนสีม่วงและราวจับ)	<input type="checkbox"/> 0

ข้อมูลผลิตภัณฑ์:

อ่างอาบน้ำอะครีลิกระบบบำบัดมาสซาจนี้มีขนาดยาว 1350 มม. กว้าง 800 มม. และสูง 750 มม. ซึ่งผลิตจากวัสดุอะครีลิกเสริมใยแก้ว อ่างอาบน้ำติดตั้งแบบฝัง อ่างอาบน้ำมีดีไซน์รองรับแผ่นหลังตามหลักสรีรศาสตร์, พร้อมระบบควบคุมหน้าจอบนปุ่มสัมผัส, มอเตอร์ควบคุมขนาด 530 วัตต์, มีช่องอัดอากาศ (บับเบิลมาสซาจ แอร์เจ็ต) 120 ช่อง, สัญญาณเสียงเตือนระดับน้ำ, เซ็นเซอร์บอกอุณหภูมิน้ำ และระบบการระบายน้ำในช่องอัดอากาศอัตโนมัติ อ่างอาบน้ำพร้อมหมอนรองศีรษะแบบปรับระดับได้, ราวจับ, สะดืออ่างระบบไฟฟ้า และอุปกรณ์ตัดกระแสไฟฟ้าอัตโนมัติแบบ ELCB อ่างอาบน้ำรุ่นนี้คือ อ่างอาบน้ำระบบบำบัดมาสซาจโคห์เลอร์รุ่น K-45600X-GGRLP-0.

คิวมูลัส 1300

ข้อมูลเฉพาะ

สุขภัณฑ์*:	
พื้นที่อ่างอาบน้ำ:	
พื้นที่ด้านล่าง	920 x 480 มม.
พื้นที่ด้านบน	1280 x 650 มม.
ระดับน้ำลึก:	
ระดับน้ำลึก	455 มม.
ความจุน้ำ	235 ลิตร
รูท่อน้ำทิ้ง	Ø50 มม.
น้ำหนัก	45 กิโลกรัม
*ระยะค่าโดยประมาณเพื่อการเปรียบเทียบเท่านั้น	

ปั๊มมอเตอร์/ควบคุม	วัตต์	โวลต์	เฮิรตซ์
	530	220-240	50/60

ระบบไฟฟ้าที่จำเป็น

ติดตั้งอุปกรณ์ตัดกระแสไฟฟ้าอัตโนมัติแบบ GFCI (Ground-Fault Circuit-Interrupter) หรือ ELCB (Earth Leakage Circuit Breaker):	
ปั๊มมอเตอร์/ควบคุม	220-240 โวลต์, 20 แอมป์, 50/60 เฮิรตซ์

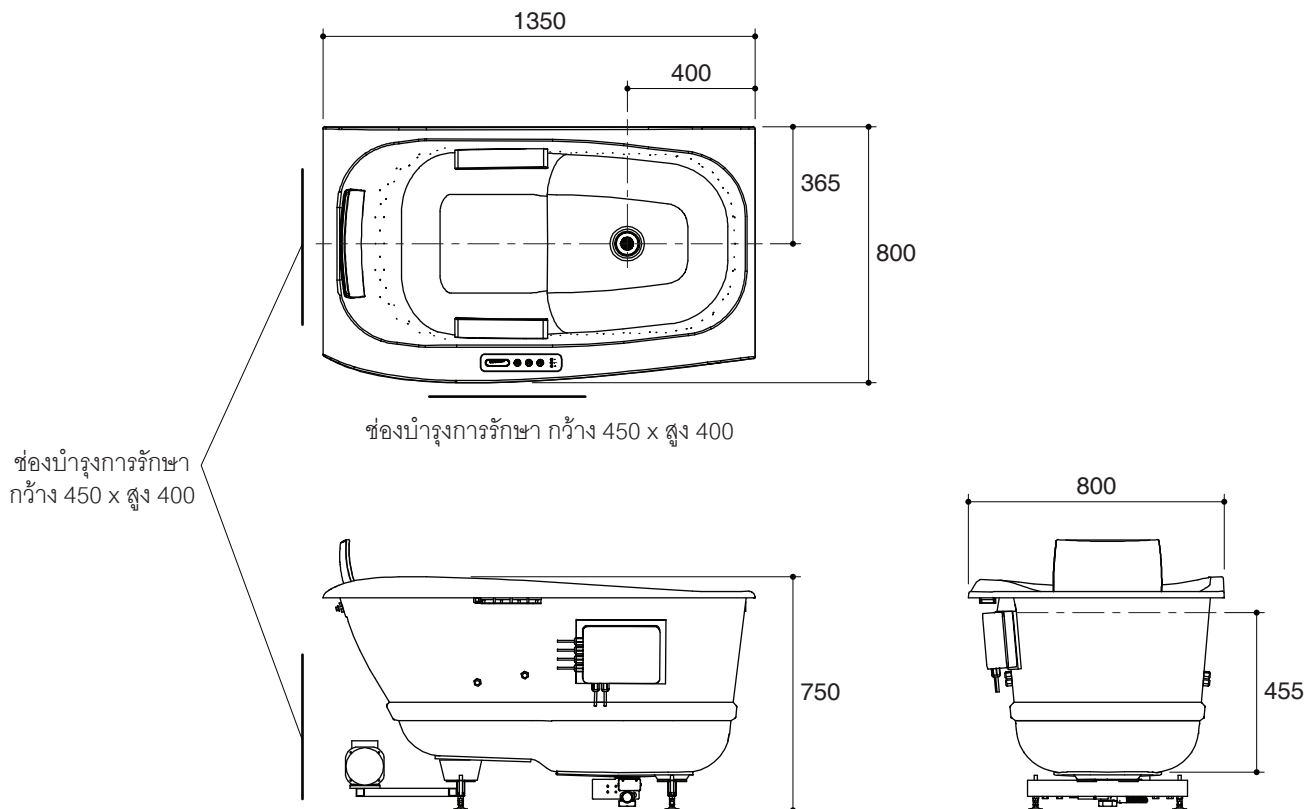
ช่องบำรุงรักษามีขนาดอย่างน้อย	
กว้าง 450 มม. x สูง 400 มม.	ขนาด

ข้อสังเกตสำหรับการติดตั้ง

ติดตั้งสุขภัณฑ์โดยใช้คู่มือข้อแนะนำการติดตั้ง

พื้นที่ใช้รองรับอ่างอาบน้ำต้องสามารถรับน้ำหนักอย่างน้อย 280 กก./ตร.ม.

ขนาดระยะแสดงค่าโดยประมาณ
หน่วย: มม.



ภาพแสดงผลิตภัณฑ์

อ่างอาบน้ำบับเบิลมาสซาช รุ่น คิวมูลัส 1300

หน้า 4/4

1194362-X4-A

KOHLER[®]