

Features

- Brass construction
- G1/2" threaded connection
- Includes showerhead and shower column
- Includes handshower with 1.5 m hose and bracket
- Quickly get desire temperature and maintain at +/- 0.5 °C

Codes/Standards Applicable

Specified model meets or exceeds the following:

- TIS 2066-2552

Installation Notes

Install this product according to the installation guide.

THERMOSTATIC SHOWER COLUMN K-72685X

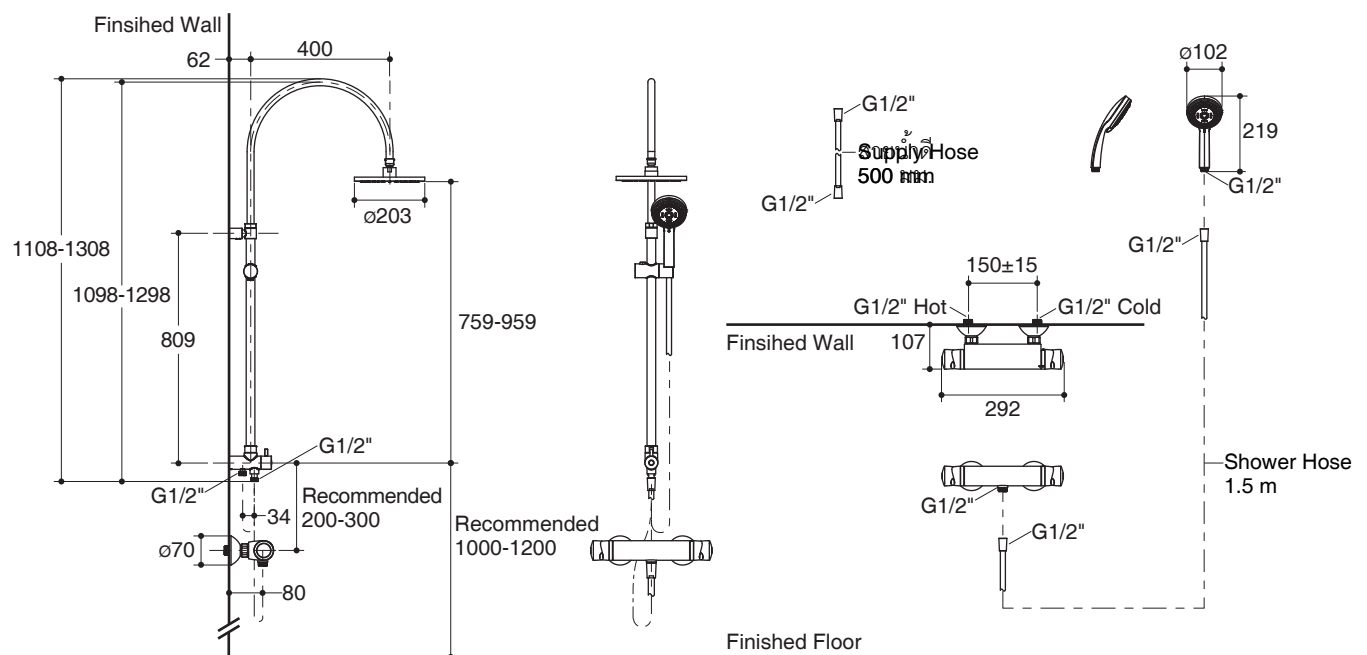


Specified Model

Model	Description	Color/Finished
K-72685X-7	Eco thermostatic dual showerheads curved shower column	CP: Polished Chrome

Dimensions are approximate.

Unit: mm



Note: The recommended dimension for installation can be adjusted according to user preferences and layout.

Product Diagram

คุณลักษณะ

- ผลิตจากทองเหลือง
- เกลียวข้อต่อ G1/2"
- พร้อมฝักบัวก้านแข็งและก้านฝักบัว
- พร้อมฝักบัวสายอ่อน สายฝักบัวยาว 1.5 ม. และขอแขวน
- สามารถปรับอุณหภูมิที่ต้องการได้อย่างรวดเร็วและอุณหภูมิจะคงที่อยู่ที่ระดับ +/- 0.5 องศาเซลเซียส

มาตรฐาน

คุณสมบัติตามมาตรฐาน

- มอก. 2066-2552

ข้อสังเกตสำหรับการติดตั้ง

ติดตั้งผลิตภัณฑ์โดยใช้คู่มือแนะนำการติดตั้ง

ก๊อกผสมยืนอาบระบบเทอร์โมสแตทติกพร้อมชุดฝักบัวสายอ่อนและชุดฝักบัวก้านแข็ง

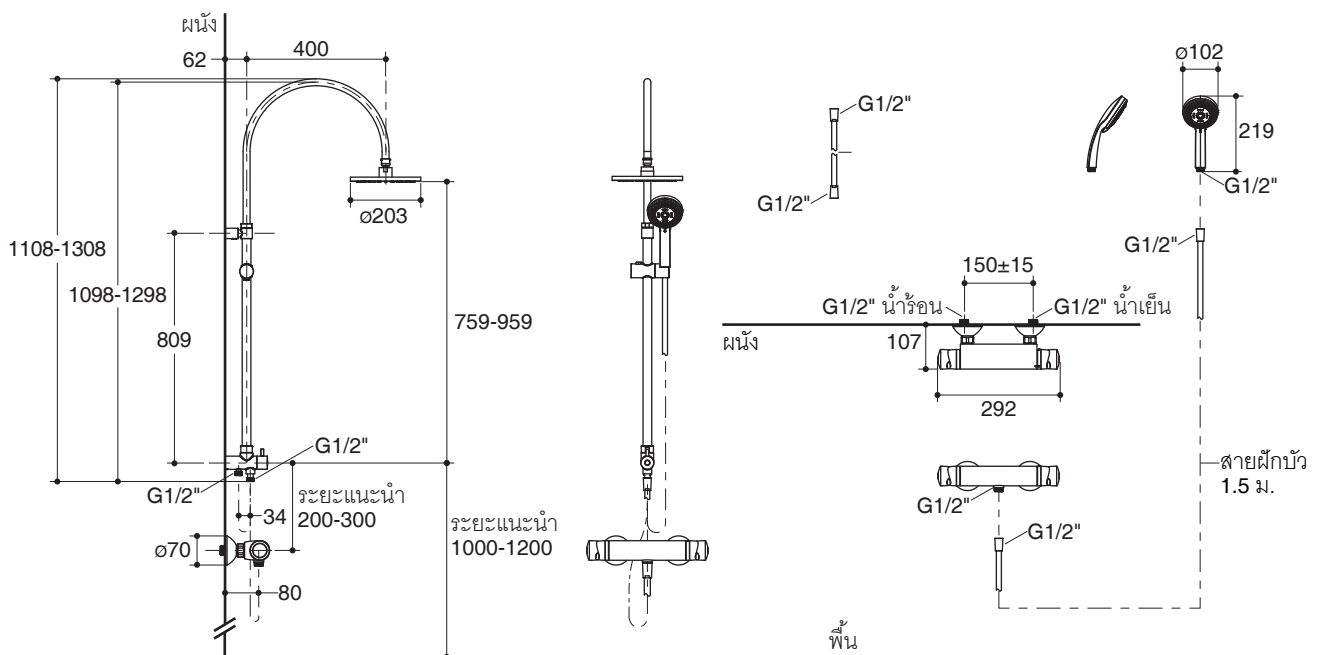
K-72685X



รุ่นผลิตภัณฑ์

รุ่น	ชื่อผลิตภัณฑ์	สี/วัสดุเคลือบผิว
K-72685X-7	ก๊อกผสมยืนอาบระบบเทอร์โมสแตทติก พร้อมชุดฝักบัวสายอ่อนและชุดฝักบัวก้านแข็งแบบโค้ง รุ่นอีโค	CP: สีโครมเงา

ขนาดระยะแสดงค่าโดยประมาณ
หน่วย: มม.



หมายเหตุ: ระยะแนะนำการติดตั้งสามารถปรับได้ตามความเหมาะสมของผู้ใช้งานและพื้นที่ติดตั้ง

ภาพแสดงผลิตภัณฑ์