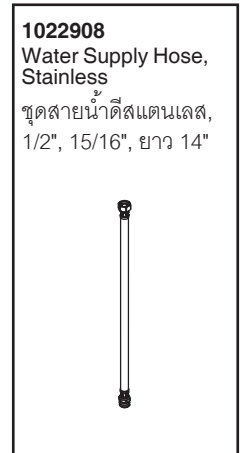
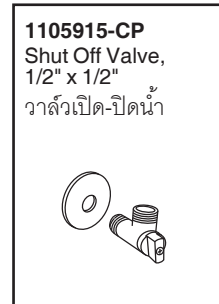
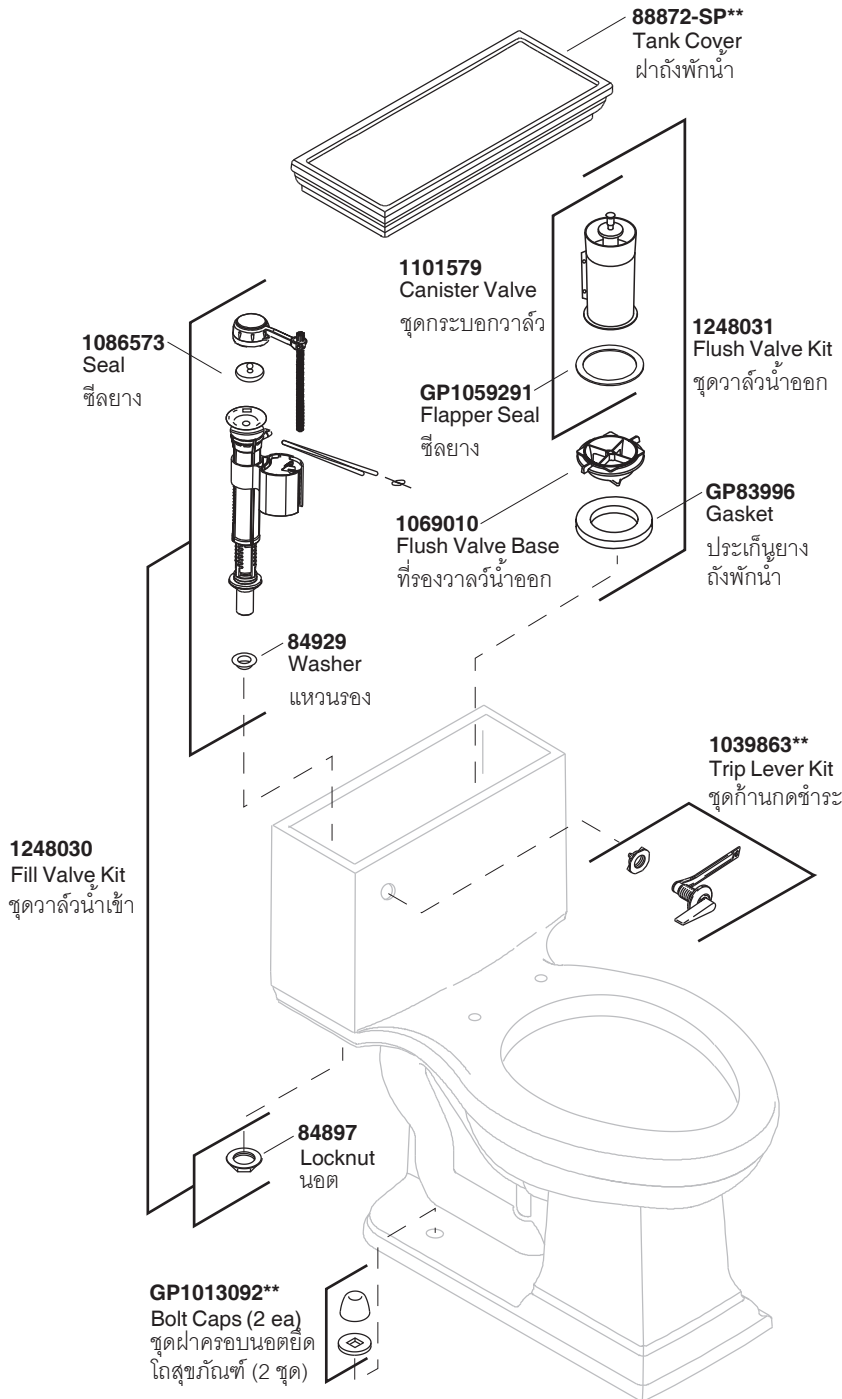


Model Toilet/รุ่น	Seat/ฝารองนั่ง
K-3453X-S-**	K-4636X-U-**



**Finish/color code must be specified when ordering.

**ระบุรหัสสี/สีเคลือบผิว/สีในการสั่งซื้อผลิตภัณฑ์