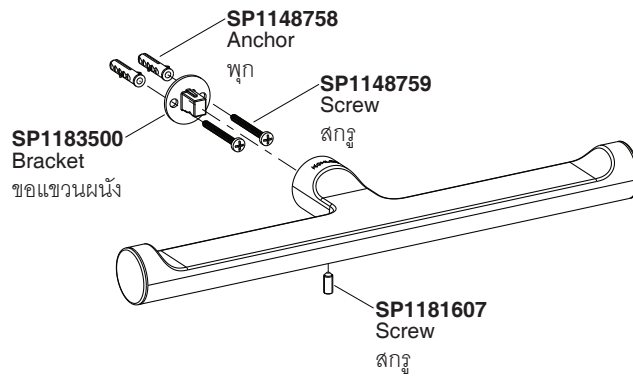
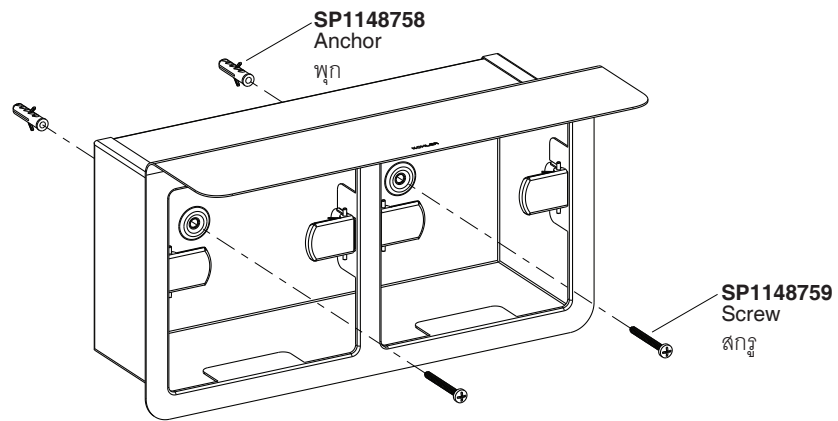


Model/รุ่น	Description/ชื่อผลิตภัณฑ์
K-72903T-**	July Double Covered Toilet Tissue Holder/ที่ใส่กระดาษชำระคู่แบบมีฝาปิด รุ่นจูเลียน
K-9316T-**	July Double Toilet Tissue Holder/ที่ใส่กระดาษชำระคู่ รุ่นจูเลียน



**Finish/color code must be specified when ordering

**ระบุรหัสสีวัสดุเคลือบผิว/สีในการสั่งซื้อผลิตภัณฑ์