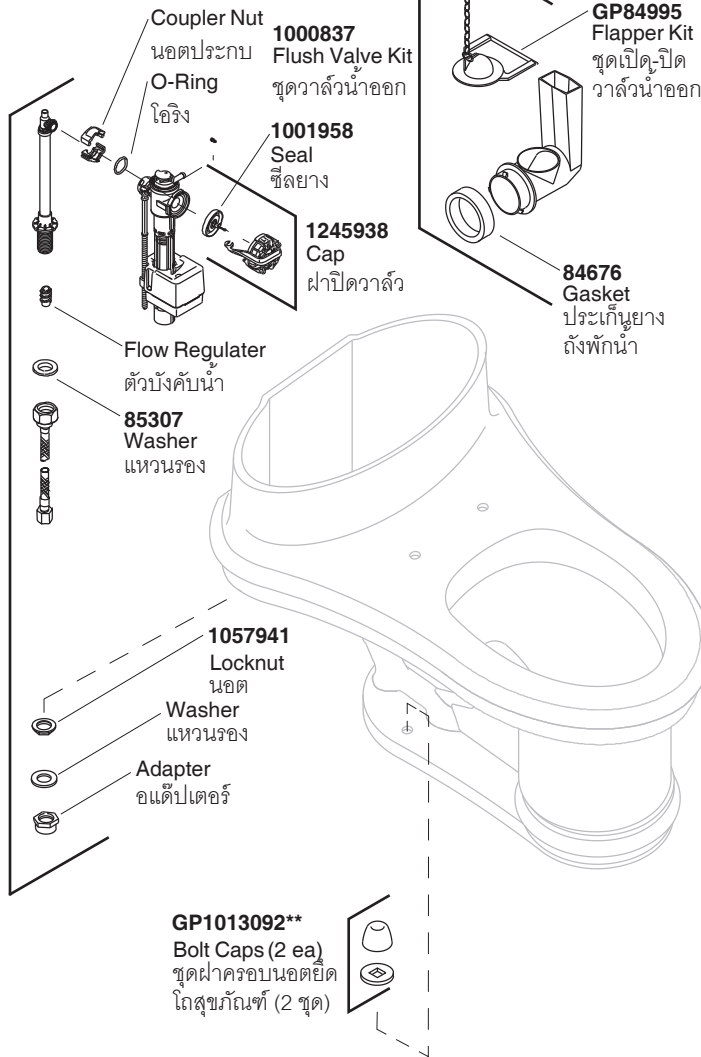
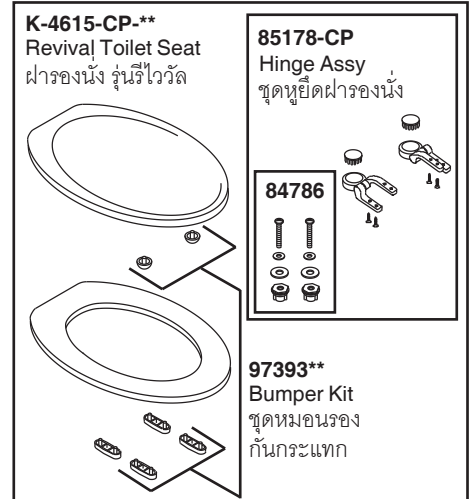
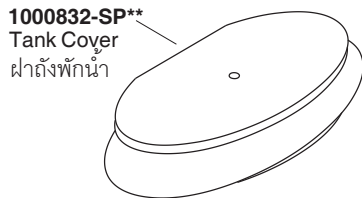


Model Toilet/รุ่น	Seat/ฝาครอบนั่ง
K-3360X-**	K-4615-CP-**



**Finish/color code must be specified when ordering.

**ระบุรหัสสี/สีเคลือบผิว/สีในการสั่งซื้อผลิตภัณฑ์