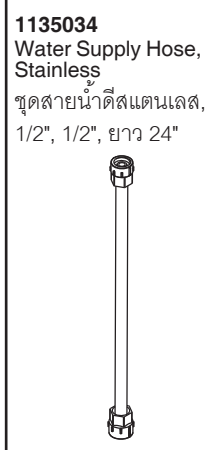
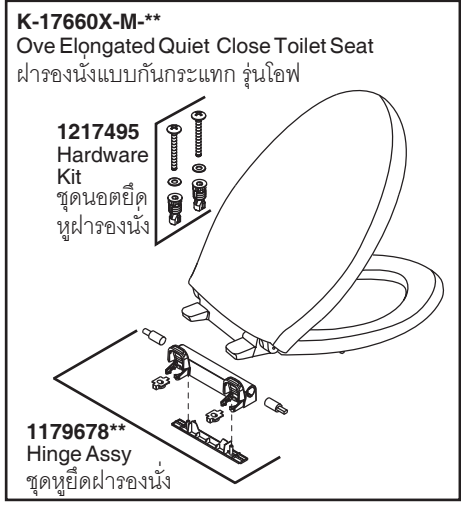
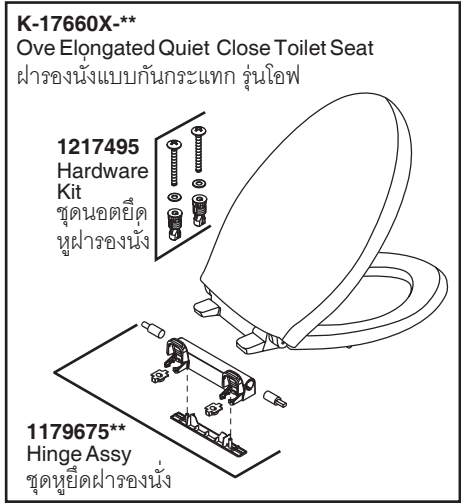
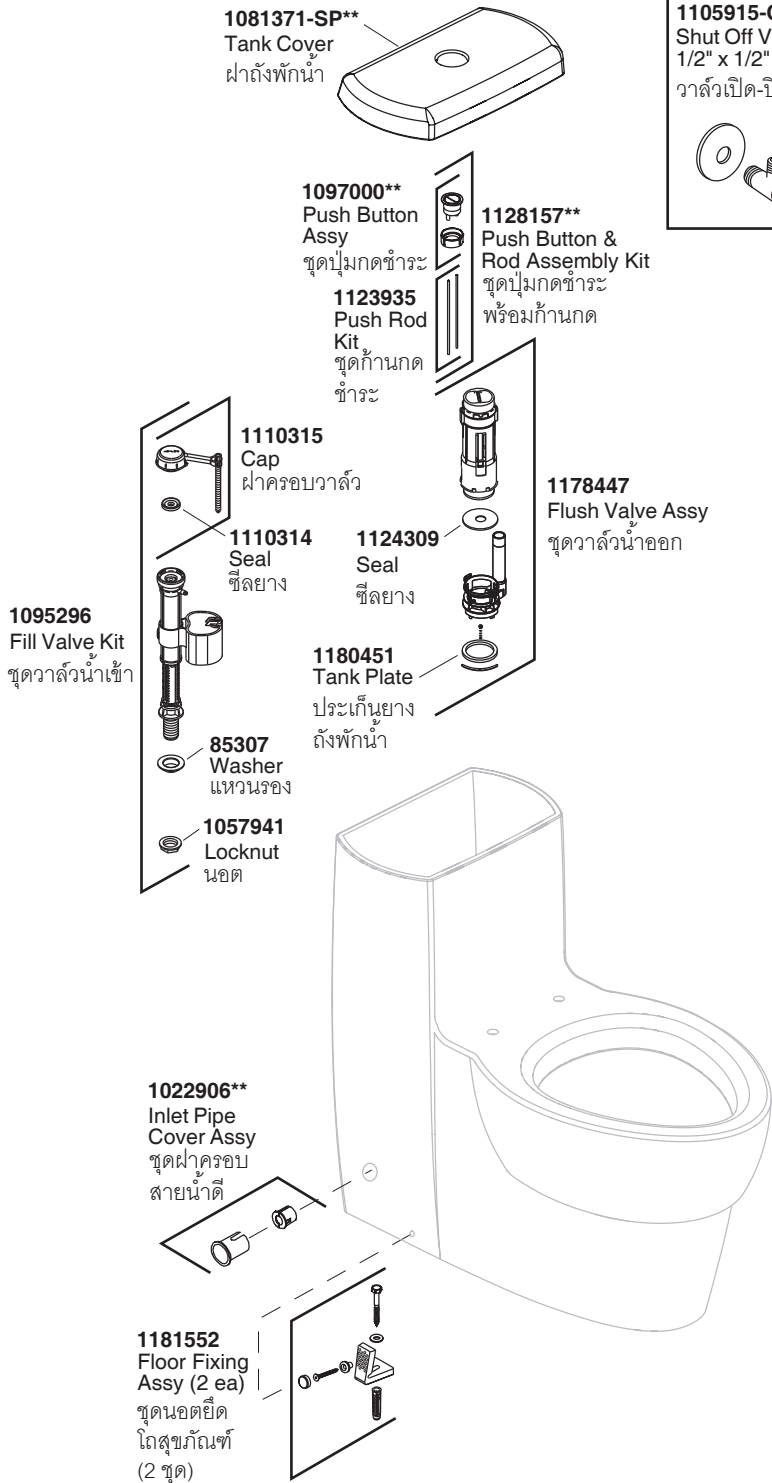


Model Toilet/รุ่น	Seat/ฝารองนั่ง
K-17629X-S-**	K-17660X-**
K-17629X-SM-**	K-17660X-M-**



**Finish/color code must be specified when ordering.
**ระบุรหัสสีวัสดุเคลือบผิว/สีในการสั่งซื้อผลิตภัณฑ์