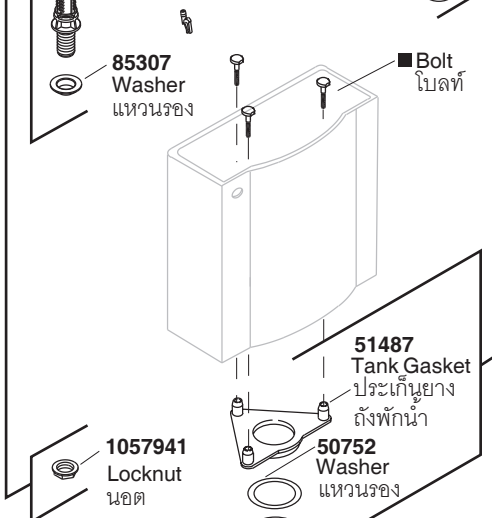
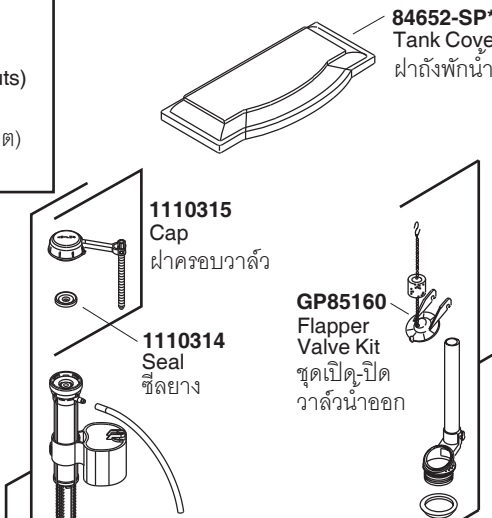


Model Toilet/รุ่น	Bowl/โถสุขภัณฑ์	Tank/ถังพักน้ำ	Seat/ฝาครอบนั่ง
K-11474X-**	K-4269X-**	K-4619X-**	K-4664X-**
K-11474X-S-**	K-4269X-**	K-4619X-**	K-4636X-U-**

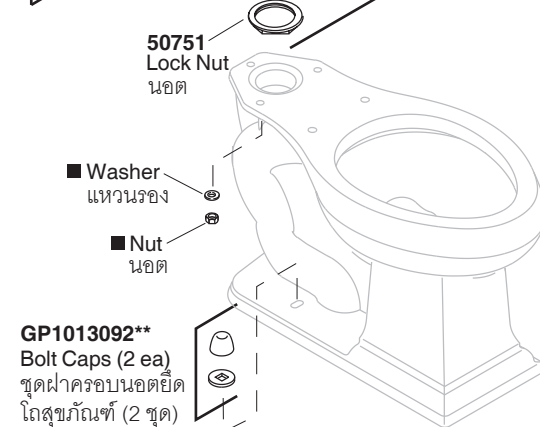
1232268
Tank Acc Pack
Consists of 3 each
(Bolts, Washers, Nuts)
ชุดนอตยึดถังพักน้ำ
(โบลท์, แหวนรอง, นอต)
จำนวน 3 ชุด

GP85086**
Trip Lever Kit
ชุดก้านกดชำระ



1105915-CP
Shut Off Valve,
1/2" x 1/2"
วาล์วเปิด-ปิดน้ำ

1022908
Water Supply Hose,
Stainless
ชุดสายน้ำดีสแตนเลส,
1/2", 15/16", ยาว 14"



84652-SP**
Tank Cover
ฝาถังพักน้ำ

1110315
Cap
ฝาครอบวาล์ว

1110314
Seal
ซีลยาง

GP85160
Flapper Valve Kit
ชุดเปิด-ปิด
วาล์วน้ำออก

85307
Washer
แหวนรอง

Bolt
โบลท์

84665
Flush Valve Kit
ชุดวาล์วน้ำออก

K-4636X-U-**
Cachet Quiet Close Quick Release Toilet Seat
ฝาครอบนั่งแบบกันกระแทกและถอดออกง่าย
รุ่นคาเช็ท

1066744
Hardware Kit
ชุดนอตยึด
หูฝาครอบนั่ง

1178016**
Hinge Assy
ชุดหุยึดฝาครอบนั่ง

K-4664X-**
Brevia Toilet Seat
ฝาครอบนั่ง รุ่นเบรเวีย

1123749
Hardware Pack
ชุดนอตยึด
หูฝาครอบนั่ง

1042534
Floor Flange Accessory Pack
ชุดอุปกรณ์หน้าแปลนยึดโถสุขภัณฑ์

**Finish/color code must be specified when ordering.

**ระบุรหัสสีวัสดุเคลือบผิว/สีในการสั่งซื้อผลิตภัณฑ์