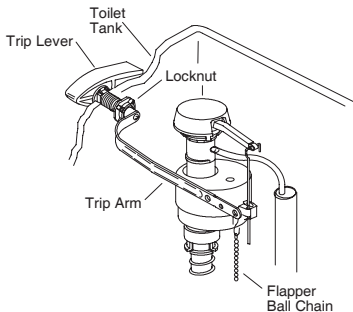
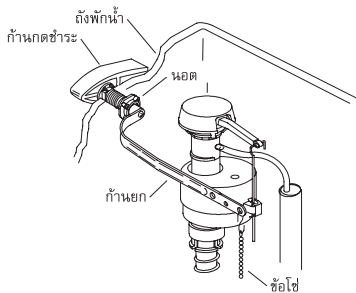


SERVICE KIT INSTRUCTIONS**Installation**

- ❑ Remove the tank cover from the toilet.
- ❑ Disconnect the flapper ball chain from the existing trip arm.
- ❑ Remove the locknut by turning it clockwise.
- ❑ Remove the existing trip lever assembly from the tank.
- ❑ Insert the trip arm of the replacement trip lever into the toilet tank hole.
- ❑ Secure the trip lever assembly with the washer (if supplied) and locknut. Remember that the locknut has left-hand threads. Do not overtighten the locknut, or the trip lever will not move freely.
- ❑ If the assembly binds, loosen the locknut slightly until free movement is achieved.
- ❑ Hook the flapper ball chain to the hole in the trip arm. Check for proper chain length and adjust as needed.
- ❑ Check assembly for smooth operation and flush actuation. Trip arm movement should be free of interference. The trip lever should be horizontal when at rest.
- ❑ Replace the tank cover.



วิธีการติดตั้ง

- ยกฝาปิดถังพักน้ำออกจากสุขภัณฑ์
- ปลดข้อโซ่ลิ้นเปิด-ปิดวาล์วออกจากก้านยก
- คลายนอต โดยหมุนตามเข็มนาฬิกา
- ถอดก้านกดชำระออกจากถังพักน้ำ
- นำก้านยกชุดใหม่ประกอบเข้ากับช่องถังพักน้ำ
- สวมแหวนและนอตเข้ากับก้านกดชำระ นอตเป็นเกลียวซ้าย อย่าขันนอตแน่นเกินไป เพราะจะทำให้ก้านกดชำระเคลื่อนที่ไม่เป็นอิสระ
- หากขันแน่นเกินไป ให้ค่อยๆ คลายนอต กระทั่งก้านยกเคลื่อนที่อย่างอิสระ
- เกี่ยวข้อโซ่ลิ้นเปิด-ปิดเข้ากับรูก้านยก ตรวจสอบข้อโซ่และปรับข้อโซ่ให้ถูกต้อง
- ทดสอบการทำงานของก้านกดชำระ ก้านยกจะต้องเคลื่อนที่อย่างอิสระ เมื่อกดชำระแล้ว ก้านกดชำระจะกลับคืนตำแหน่งเดิม
- ปิดฝาถังพักน้ำ