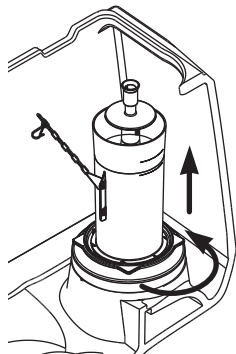
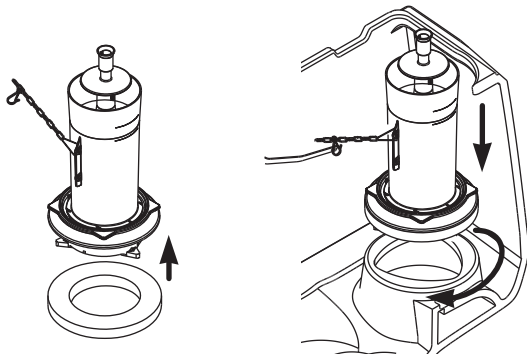


Remove Old Flush Valve การถอดวาล์วน้ำออกชุดเก่า



Installation New Flush Valve การติดตั้งวาล์วน้ำออกชุดใหม่



Replace the Flush Valve Kit

- Turn off water supply and drain the toilet tank.
- Detach the chain hook from the mounting hole of trip lever. Turn flush valve counterclockwise and lift the old flush valve assembly from the tank.
- Insert the gasket into the new flush valve.
- Insert the flush valve into the tank and turn flush valve clockwise until lock.
- Attach the chain hook to the mounting hole of trip lever.

วิธีการเปลี่ยนชุดวาล์วน้ำออก

- ปิดวาล์วน้ำ และระบายน้ำออกจากถังพักน้ำ
- ถอดวาล์วน้ำชุดเดิมออก โดยการปลดตะขอข้อโซ่ออกจากรูเกี่ยวก้านกด หมุนวาล์วน้ำออกทวนเข็มนาฬิกา จากนั้นจึงยกวาล์วน้ำออกขึ้น
- สวมประเก็นยางเข้ากับวาล์วน้ำออก
- ประกอบวาล์วน้ำออกเข้ากับถังพักน้ำโดยสวมลงและหมุนตามเข็มนาฬิกาจนเข้าล็อก
- นำตะขอข้อโซ่ของวาล์วทางน้ำออกเกี่ยวเข้ากับรูเกี่ยวก้านกด