

PURPOSE

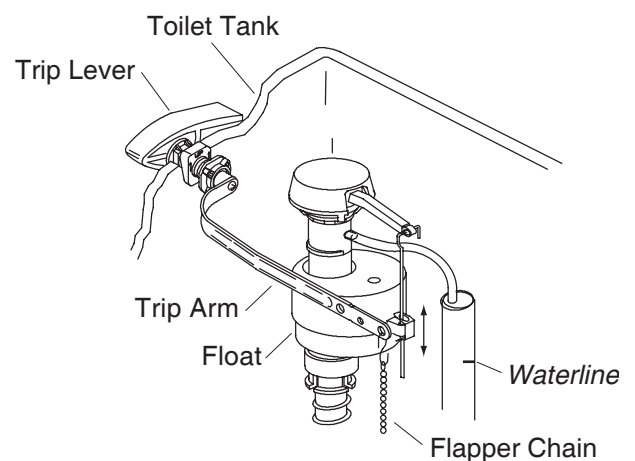
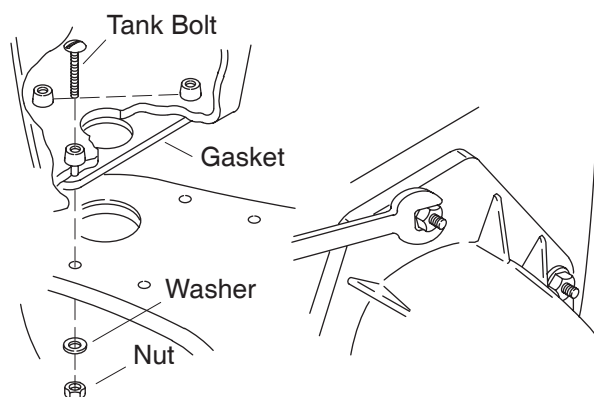
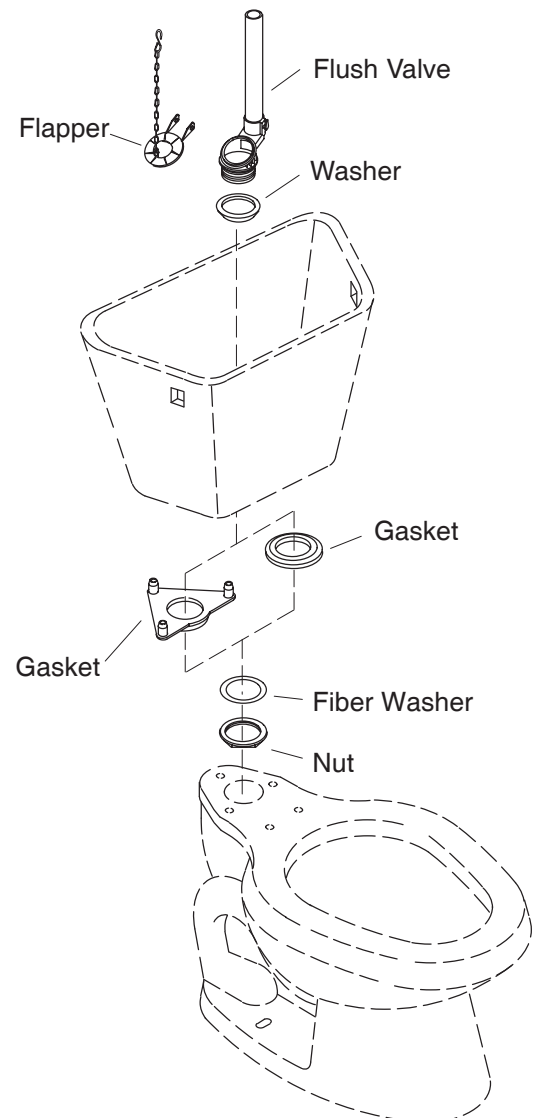
Use this service Kit to replace the flush valve assembly of your Kohler toilet

INSTALLATION

1. Shut off the water supply to the toilet, and completely drain the tank.
2. Check if old valve has a water line mark, if not check the inner wall of the tank. Mark the water line on the old flush valve.
3. Remove the tank nuts and washers, and lift the tank of the toilet.
4. Remove the tank bolts, and save them for later, Remove the nut, fiber washer and gasket from the bottom of the tank. Remove the flush valve assembly from the tank.
5. Disconnect the existing flapper chain from the trip arm. Note the S-hook location and remove the flapper from the flush valve.
6. Install the gasket so the rubber insert each fit into a tank bolt hole. Insert the flush valve into the tank then install the fiber washer and nut, and handtighten the nut. Align the orientation so it matches the original flush valve installation. Wrench tighten the nut 1/2 turn past handtight.

⚠ WARNING : Risk of personal injury or product damage:
Tighten hardware to vitreous china products very carefully.
Vitreous china can break and chip if you overtighten bolts.

7. Insert tank bolts into the tank holes.
8. Mount the tank to the toilet so the tank bolts extend through the hole in the toilet. Install a washer and nut to each tank bolt.
9. Alternately tighten the tank bolt nuts while checking the tank for level often. Do not overtighten.
10. Connect the S-hook to the trip levers.
11. Install the refill hose clip to the refill hose and attached to the top of the new flush valve
12. Connect the supply line, and turn on water. Inspect all connections for leakage. Repair as need.
13. Hold the float under water for a few seconds to fill with water for ballast. Adjust the float by sliding it up or down on the float rod until the water level is at the marked water line on the flush valve overflow.
14. Flush the toilet several times to verify proper operation and check all connections for leaks.



จุดประสงค์การใช้งาน

ใช้ชุดอุปกรณ์ประกอบสุขภัณฑ์นี้ เพื่อเปลี่ยนชุดวาล์วน้ำออกแทนอุปกรณ์ประกอบสุขภัณฑ์ที่ชำรุด

วิธีการติดตั้ง

1. ปิดวาล์วน้ำและปล่อยน้ำออกจากถังพักน้ำ
2. กำหนดเส้นระดับน้ำจากวาล์วชุดเดิม ตรวจสอบภายในผนังถังพักน้ำที่กำหนดจากวาล์วน้ำออกชุดเดิม
3. ถอดนอตและแหวนออก จากนั้นยกถังพักน้ำออกจากโถสุขภัณฑ์
4. ถอดนอต แหวนไฟเบอร์ โบลท์ และประเก็น ออกจากถังพักน้ำ ถอดชุดวาล์วน้ำออกจากถังพักน้ำ
5. ปลดข้อโซ่และลิ่มปิด-เปิดวาล์วน้ำออกจากก้านยก สังเกตตำแหน่งตะขอเกี่ยวและถอดลิ่มปิด-เปิดวาล์วน้ำออกจากชุดวาล์วน้ำออก
6. ติดตั้งประเก็น โดยให้ก้านยางสวมเข้าไปในรูถังพักน้ำ ประกอบชุดวาล์วน้ำออกเข้ากับถังพักน้ำ จากนั้นจึงประกอบแหวนไฟเบอร์และนอต ขึ้นให้ตริ่งมือ จัดตำแหน่งวาล์วน้ำออก ขึ้นให้แน่นอีกครั้งโดยใช้ประแจขันอีกครั้งรอบ

⚠️ ข้อควรระวัง การติดตั้งมีความเสี่ยงอาจทำให้ได้รับบาดเจ็บหรือสูญพันธ์เสียหาย ชันนอตเข้ากับสุขภัณฑ์อย่างระมัดระวัง เนื่องจากสุขภัณฑ์มีโอกาสแตกหรือฉีกวาระเพาะได้ง่ายหากขันโบลท์แน่นเกินไป

7. ประกอบโบลท์เข้ากับถังพักน้ำ โดยสวมโบลท์ลงในรูถังพักน้ำ
8. วางถังพักน้ำบนโถสุขภัณฑ์ สวมโบลท์ลงในรูของโถสุขภัณฑ์ สวมแหวน จากนั้นขันนอตให้แน่น
9. ขณะที่ขันนอตให้แน่น ให้ตรวจสอบระดับถังพักน้ำ (ใช้ระดับน้ำตรวจสอบ)
10. เกี่ยวตะขอเข้ากับก้านยก
11. ประกอบสายเติมน้ำเข้ากับท่อชุดวาล์วน้ำเข้าและคลิปเข้ากับท่อวาล์วน้ำออก
12. ต่อทางน้ำเข้า และเปิดวาล์วน้ำ เพื่อตรวจสอบว่าน้ำรั่วซึมหรือไม่ หากน้ำรั่วซึมให้ขันนอตแน่นขึ้นอีกเล็กน้อย กระทั่งไม่เกิดการรั่วซึม
13. กดลูกกลอยให้จมน้ำประมาณ 5-10 วินาที ปรับเลื่อนลูกกลอยขึ้นหรือลงเพื่อกำหนดระดับน้ำในถังพักน้ำอยู่ในตำแหน่งเส้นระดับน้ำ สังเกตจากเส้นที่กำหนดบนท่อน้ำล้นของวาล์วน้ำออก
14. กดชำระล้างหลายๆครั้ง เพื่อตรวจสอบการทำงานและการรั่วซึมในส่วนต่างๆ

