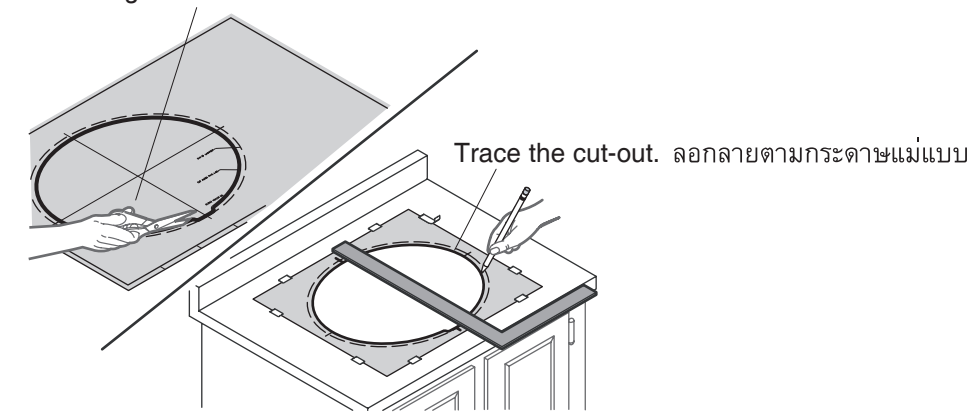


FINISHED WALL / BACK SPLASH
แนวกำแพง

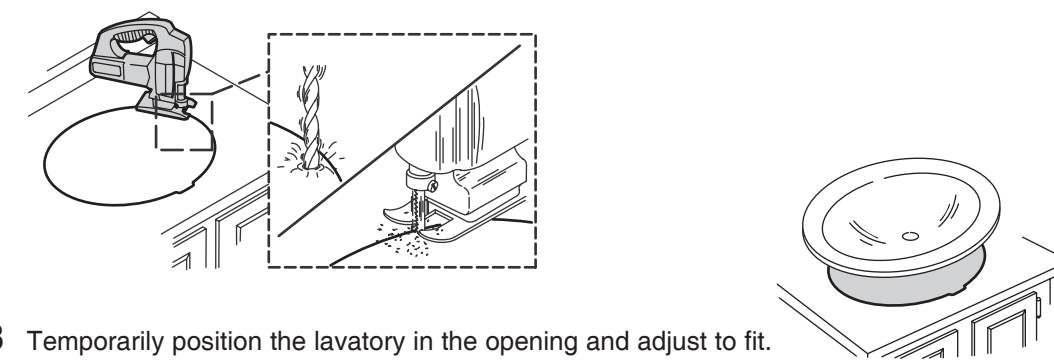
2-9/16" (6.5 cm)

Installation การติดตั้ง

1 Cut along the inside line. ตัดตามเส้นที่ด้านใน

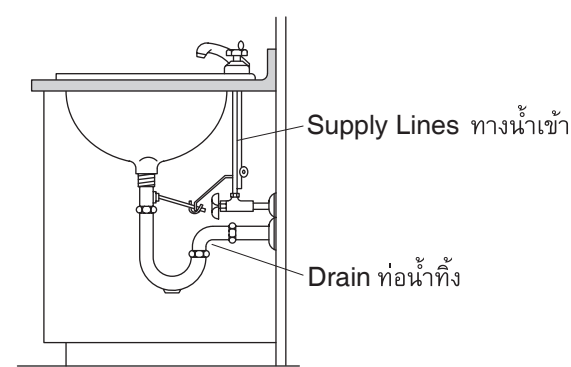


2 Drill pilot hole and cut the countertop opening.
เจาะรู แล้วตัดตามรอยบนเคาน์เตอร์



3 Temporarily position the lavatory in the opening and adjust to fit.
วางอ่างล้างหน้าบนเคาน์เตอร์ แล้วปรับให้พอดี

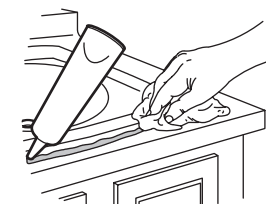
4 Install faucet and drain.
ติดตั้งก๊อกน้ำและท่อน้ำทิ้ง



5 Connect the drain and faucet supply lines.
ต่อทางระบายน้ำเข้ากับท่อน้ำทิ้ง
จากนั้นจึงต่อทางน้ำเข้าเข้ากับก๊อกน้ำ

6 Apply Sealant. Wipe away excess.
Allow the sealant to cure for at least 30 minutes
before proceeding.

ยาซิลิโคนรอยขอบเคาน์เตอร์ ใช้ซิลิโคนส่วนที่เกินออกทันทีด้วยผ้าสะอาด
ปล่อยให้ซิลิโคนแห้ง 30 นาที ก่อนการใช้งาน

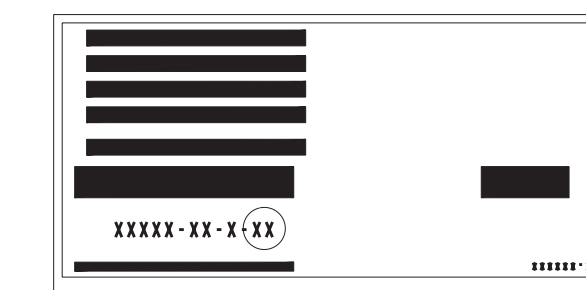


KARAT

CUT - OUT TEMPLATE
SELF-RIMMING LAVATORY
ZIRCON

กระดาดแม่แบบ
สำหรับอ่างล้างหน้า-ล้างมือ แบบฝังบนเคาน์เตอร์
รุ่น เซอร์คอน
K-1129* - * * - AA

PACKAGING / UPC LABEL ON BOX
ฉลากสินค้าระบุบาร์โค้ด UPC ข้างบรรจุภัณฑ์



The template and the label suffixes
circled must match for proper cut-out.

ชื่อรุ่นในกระดาดแม่แบบและฉลากสินค้าข้างบรรจุภัณฑ์
ที่ระบุอักษรท้ายในวงกลมต้องตรงกันเพื่อตัดเคาน์เตอร์ได้อย่างถูกต้อง

19" (48.2 cm)

15-15/16" (40.5 cm)

WHEN PLOTTING TEMPLATE FULL SIZE:
Make sure horizontal and vertical dimensions match
the dimensions on the template.

หลังจากร่างแบบแล้ว ตรวจสอบระยะความกว้างและความสูงให้ถูกต้องตามกระดาดแม่แบบ

CUT ALONG THIS LINE
ตัดตามเส้นที่

RIM OF LAVATORY
แนวขอบอ่าง

1041994-X7-B

© 2007 KOHLER CO.

1041994-X7-B