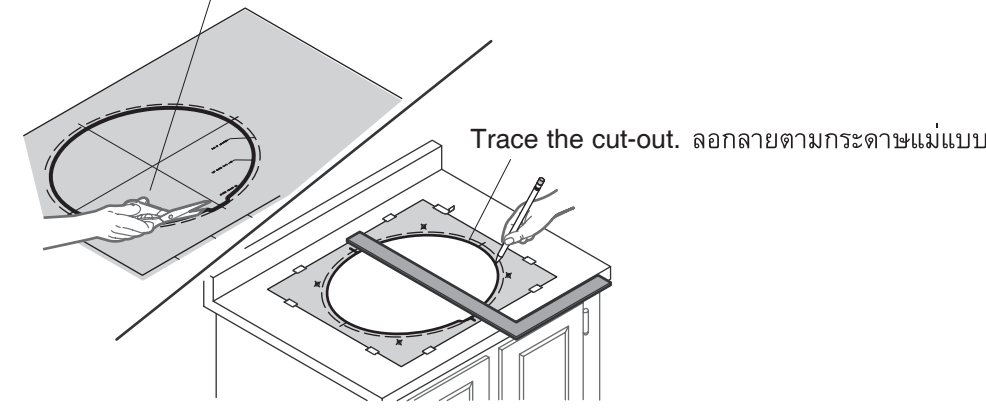


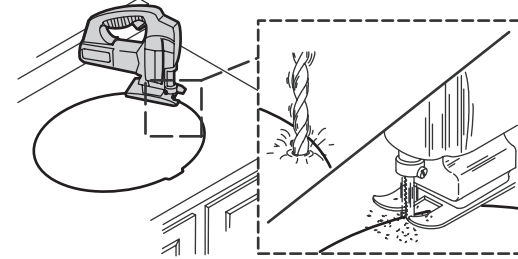
Installation การติดตั้ง

1 Cut along the inside line. ตัดตามเส้นที่บ่งชี้ด้านใน



2 Mark the faucet hole centerline on the countertop. ทำเครื่องหมายรูเจาะที่กึ่งกลางให้ตรงกับกึ่งกลางเคาน์เตอร์

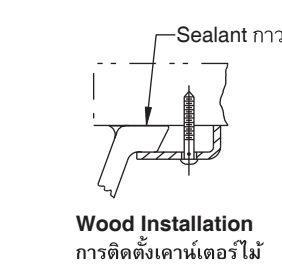
3 Drill pilot hole and cut the countertop opening. ตัดรูเจาะตามรอยบนเคาน์เตอร์



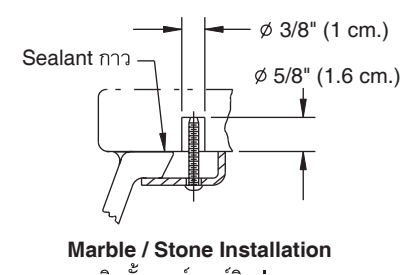
4 Position the lavatory in the cutout and verify fit. จัดตำแหน่งอ่างล้างหน้าบนเคาน์เตอร์เพื่อตรวจสอบให้พอดี

5 Install the lavatory to the countertop with the anchors, clamps and screws. ติดตั้งอ่างล้างหน้าเข้ากับเคาน์เตอร์ด้วย พุก แคลมป์ หรือคดิลิปด และ สกรู

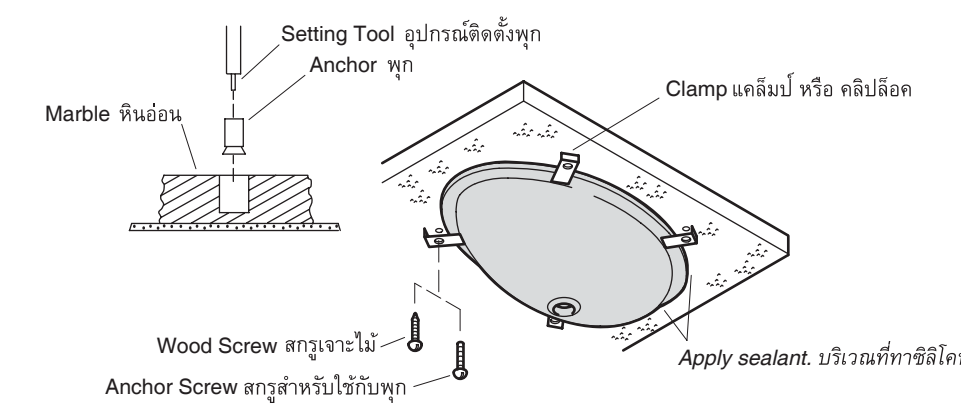
For Wood Countertops Installation:
Mark and pre-drill the wood screw holes at the locations shown on the template.
การติดตั้งเคาน์เตอร์ไม้
ทำเครื่องหมายสำหรับสกรูเจาะไม้ให้ตรงกับตำแหน่งตามกระดาษแม่แบบ



For Marble / Stone Countertops Installation:
Mark and drill 3/8" at the location shown on the template.
การติดตั้งเคาน์เตอร์หินอ่อน
ทำเครื่องหมายให้ตรงกับตำแหน่งตามกระดาษแม่แบบ จากนั้นเจาะรูกว้าง 3/8 นิ้ว



If the countertop has not been installed, install it at this time.
ติดตั้งเคาน์เตอร์



6 Install faucet and drain to the according to the manufacturer's instruction. ติดตั้งก๊อกน้ำตามคำแนะนำวิธีการติดตั้งของผู้ผลิต

7 Position the lavatory squarely under the cutout before tightening the clamps. จัดตำแหน่งอ่างล้างหน้าให้พอดีกับรอยตัด จากทางด้านล่างเคาน์เตอร์ จากนั้นขันสกรู

8 Apply Sealant. Wipe away excess. Allow the sealant to cure for at least 30 minutes before proceeding. ใช้น้ำยาอุดรอยร้าวบนเคาน์เตอร์ เช็ดซิลิโคนส่วนที่เกินออกทันทีด้วยผ้าสะอาด ปล่อยให้ซิลิโคนแห้ง 30 นาที ก่อนปฏิบัติงานต่อไป

9 Connect and tighten the trap to the drain and complete the water supply connections to the faucet. ต่อทางระบายน้ำเข้ากับท่อทิ้ง แล้วขันให้แน่น จากนั้นจึงต่อทางน้ำเข้ากับก๊อกน้ำตามคำแนะนำวิธีการติดตั้งในคู่มือก๊อกน้ำ

10 Run water into the lavatory and check for leaks. เปิดก๊อกน้ำอ่างล้างหน้า และตรวจสอบรอยรั่วซึม

