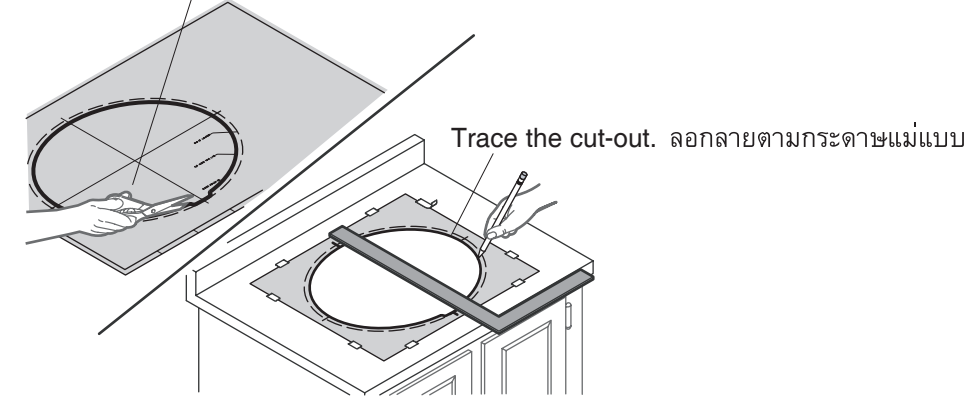
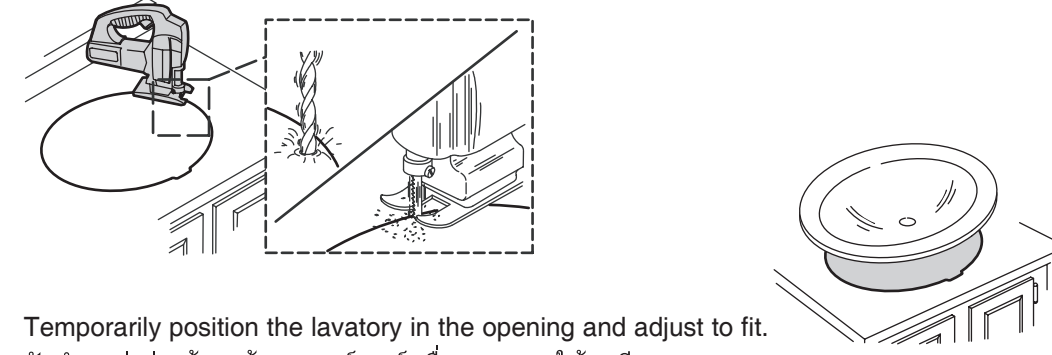


**Installation การติดตั้ง**

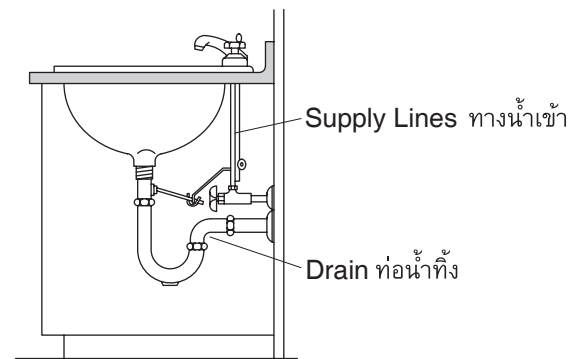
**1** Cut along the inside line. ตัดตามเส้นที่บ่งชี้ด้านใน



**2** Drill pilot hole and cut the countertop opening. ตัดรูเจาะตามรอยบนเคาน์เตอร์



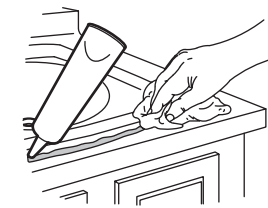
**3** Temporarily position the lavatory in the opening and adjust to fit. จัดตำแหน่งอ่างล้างหน้าบนเคาน์เตอร์ เพื่อตรวจสอบให้พอดี



**4** Install faucet and drain. ติดตั้งก๊อกน้ำและท่อน้ำทิ้ง

**5** Connect the drain and faucet supply lines. ต่อทางระบายน้ำเข้ากับท่อน้ำทิ้ง จากนั้นจึงต่อทางน้ำเข้าเข้ากับก๊อกน้ำ

**6** Apply Sealant. Wipe away excess. Allow the sealant to cure for at least 30 minutes before proceeding. ใช้น้ำยาอุดรอยขอบเคาน์เตอร์ เช็ดซิลิโคนส่วนที่เกินออกทันทีด้วยผ้าสะอาด ปล่อยให้ซิลิโคนแห้ง 30 นาที ก่อนปรับรูบิตต่อไป



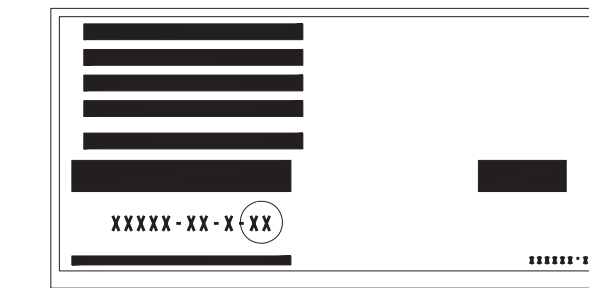
**KARAT®**

CUT - OUT TEMPLATE  
SELF-RIMMING LAVATORY

KANOK K-17534 \* - \* - \* - AA

กระดาษแม่แบบ  
สำหรับอ่างล้างหน้า-ล้างมือ แบบฝังบนเคาน์เตอร์  
รุ่น กนก K-17534 \* - \* - \* - AA

PACKAGING / UPC LABEL ON BOX  
ฉลากสินค้าบาร์โค้ด UPC ข้างบรรจุภัณฑ์



The template and the label suffixes circled must match for proper cut-out.

ชื่อรุ่นในกระดาษแม่แบบและฉลากสินค้าข้างบรรจุภัณฑ์ ที่ระบุอักษรท้ายในวงกลมต้องตรงกันเพื่อตัดเคาน์เตอร์ได้อย่างถูกต้อง

19-7/16" (49.3 cm)

15-15/16" (40.5 cm)

WHEN PLOTTING TEMPLATE FULL SIZE:  
Make sure horizontal and vertical dimensions match the dimensions on the template.  
หลังจากร่างแบบแล้ว ตรวจสอบระยะความกว้างและความสูงให้ถูกต้องตามกระดาษแม่แบบ

CUT ALONG THIS LINE  
ตัดตามเส้นที่บ

RIM OF LAVATORY  
แนวขอบอ่าง

1080300-X7-A

© 2007 KOHLER CO.

1080300-X7-A