

KARAT®

CUT - OUT TEMPLATE
SELF-RIMMING LAVATORY

TOMTOM K-10993* - ** - AA

กระดาดแม่แบบ

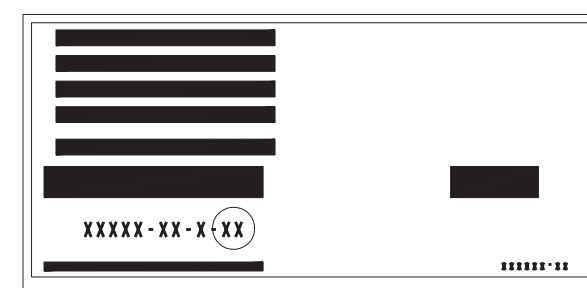
สำหรับอ่างล้างหน้า-ล้างมือ แบบฝังบนเคาน์เตอร์

รุ่น ทอมทอม K-10993* - ** - AA

22-9/16" (57.3 cm)

PACKAGING / UPC LABEL ON BOX

ฉลากสินค้าบาร์โค้ด UPC ข้างบรรจุภัณฑ์



The template and the label suffixes circled must match for proper cut-out.

ชื่อรุ่นในกระดาดแม่แบบและฉลากสินค้าข้างบรรจุภัณฑ์
ที่ระบุอักษรท้ายในวงกลมต้องตรงกันเพื่อตัดเคาน์เตอร์ได้อย่างถูกต้อง

16-3/4" (42.5 cm)

RIM OF LAVATORY
แนวขอบอ่าง

CUT ALONG THIS LINE
ตัดตามเส้นทึบ

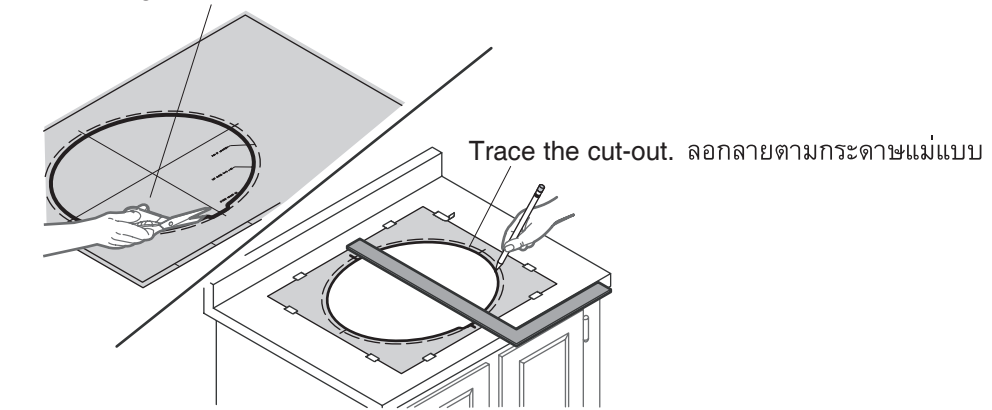
1080427-X7-A

© 2007 KOHLER CO.

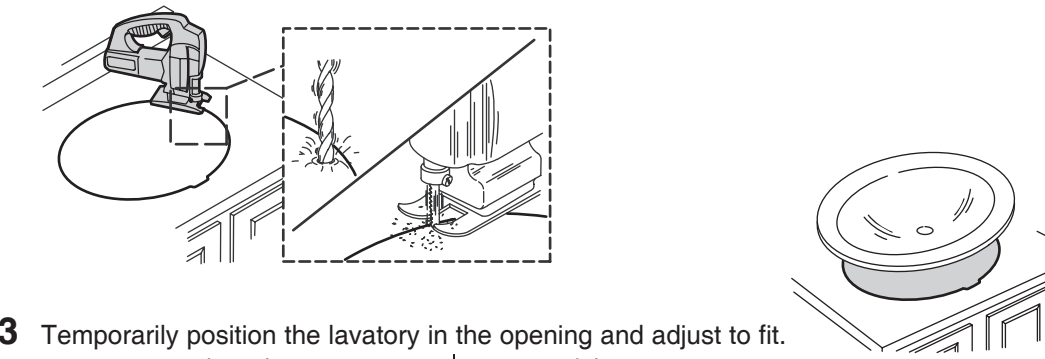
1080427-X7-A

Installation การติดตั้ง

1 Cut along the inside line. ตัดตามเส้นทึบด้านใน

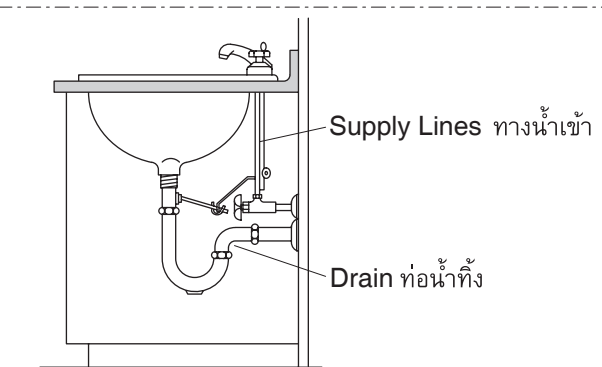


2 Drill pilot hole and cut the countertop opening.
ติดตั้งเจาะตามรอยบนเคาน์เตอร์



3 Temporarily position the lavatory in the opening and adjust to fit.
จัดตำแหน่งอ่างล้างหน้าบนเคาน์เตอร์ เพื่อตรวจสอบให้พอดี

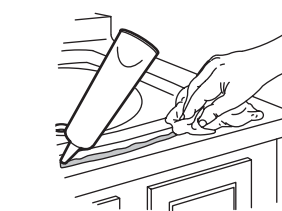
4 Install faucet and drain.
ติดตั้งก๊อกน้ำและท่อน้ำทิ้ง



5 Connect the drain and faucet supply lines.
ต่อทางระบายน้ำเข้ากับท่อน้ำทิ้ง
จากนั้นจึงต่อทางน้ำเข้าเข้ากับก๊อกน้ำ

6 Apply Sealant. Wipe away excess.
Allow the sealant to cure for at least 30 minutes
before proceeding.

ยาซิลิโคนรอบขอบเคาน์เตอร์ เช็ดซิลิโคนส่วนที่เกินออกทันทีด้วยผ้าสะอาด
ปล่อยให้ซิลิโคนแห้ง 30 นาที ก่อนปฏิบัติงานต่อไป



WHEN PLOTTING TEMPLATE FULL SIZE:
Make sure horizontal and vertical dimensions match
the dimensions on the template.

หลังจากร่างแบบแล้ว ตรวจสอบระยะความกว้างและความสูงให้ถูกต้องตามกระดาดแม่แบบ