

WHEN PLOTTING TEMPLATE FULL SIZE :
 Make sure horizontal and vertical dimensions
 match the dimensions labeled on the template.
 เมื่อพิมพ์แบบแล้ว ให้ตรวจสอบระยะความกว้าง
 และความยาวถูกต้องตามแม่แบบ

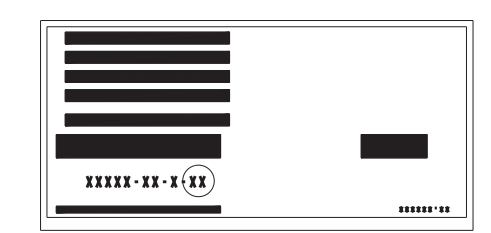
MOUNTING HOLE POSITION
 DRILL $\varnothing 3/8"$ (10 mm.)
 ตำแหน่งรูยึดโถสุขภัณฑ์
 ขนาดเส้นผ่าศูนย์กลาง $3/8$ นิ้ว (10 มม.)

BRACKET POSITION
 ตำแหน่งอุปกรณ์ยึดขาฐาน

KOHLER®

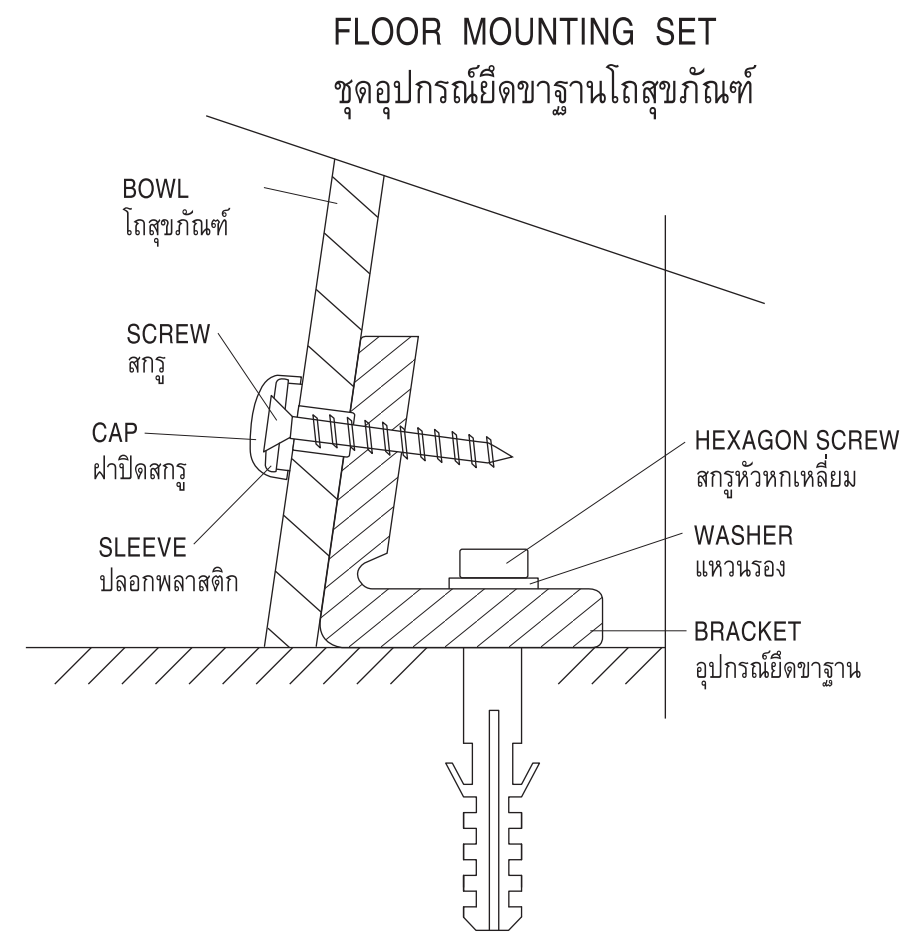
CUT - OUT TEMPLATE
 PERSUADE BOWL MOUNT
 กระดาษแม่แบบ
 สำหรับเจาะรูยึดโถสุขภัณฑ์ รุ่น เพชเวด
 11496* - * * - AA
 4322 * - * * - AA
 45363* - * * - AA
 45157* - * * - AA

PACKAGING / UPC LABEL ON BOX
 ฉลาก UPC บนบรรจุภัณฑ์



The template and the label suffixes circled must match for proper cut-out.
 รหัสภายในวงกลมที่ระบุในกระดาษแม่แบบและฉลากสินค้าจะต้องตรงกัน
 เพื่อความถูกต้องของตำแหน่งเจาะรู

OUTER BOWL BASE
 เส้นรอบฐานของโถสุขภัณฑ์



- NOTES:
- IMPORTANT : THE ROUGH-IN MUST BE MINIMUM 12"(30.5 cm) ON MARK.
 - THIS TOILET IS DESIGNED TO FIT TIGHTLY AGAINST THE WALL. IF THE ROUGH-IN IS LESS THAN 12"(30.5 cm) THE TOILET WILL NOT FIT.
 - INSTALL OR RELOCATE THE SUPPLY AND OUTLET AS NECESSARY TO CONFORM ROUGH-IN DIMENSIONS.

- ข้อสังเกต :
- ข้อสำคัญ : ระยะติดตั้งของท่อน้ำทิ้ง ต้องมีระยะอย่างน้อย 12" (30.5 ซม.)
 - เนื่องจากสุขภัณฑ์ ถูกออกแบบโดยให้ท้ายโถสุขภัณฑ์ชิดกับกำแพง ถ้าระยะห่างระหว่างกำแพงถึงกึ่งกลางท่อน้ำทิ้งน้อยกว่า 12"(30.5 ซม.) จะทำให้ติดตั้งไม่ได้
 - จัดตำแหน่งและตรวจสอบ ให้น้ำเสียของโถสุขภัณฑ์ อยู่ในตำแหน่งท่อน้ำทิ้งก่อนติดตั้งอุปกรณ์ยึดขาฐาน

1128851-X7-A © 2012 KOHLER CO.

1128851-X7-A

6-11/16"
 [17,0 cm]

12" (30.5 cm)

3-9/16"
 [9,0 cm]

11-1/4"
 [28,56 cm]