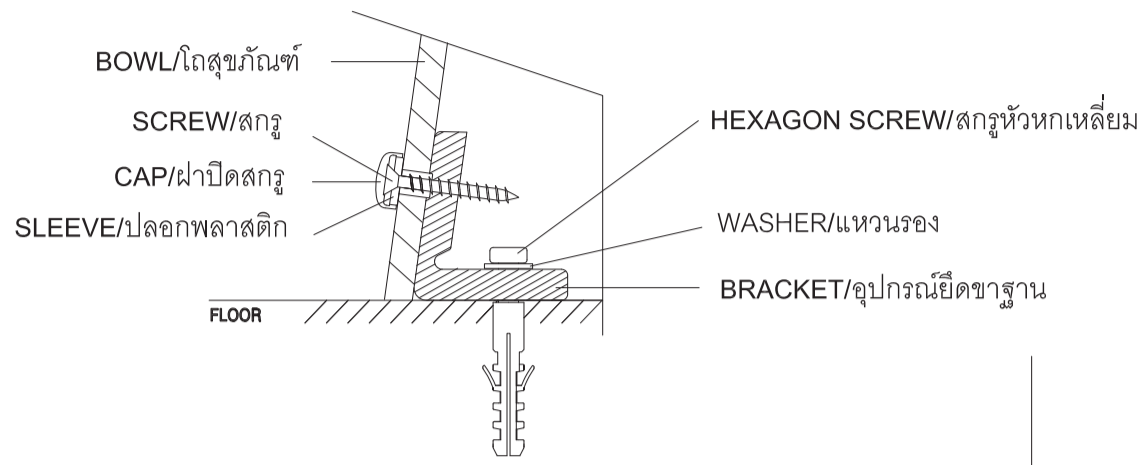


FLOOR MOUNTING SET

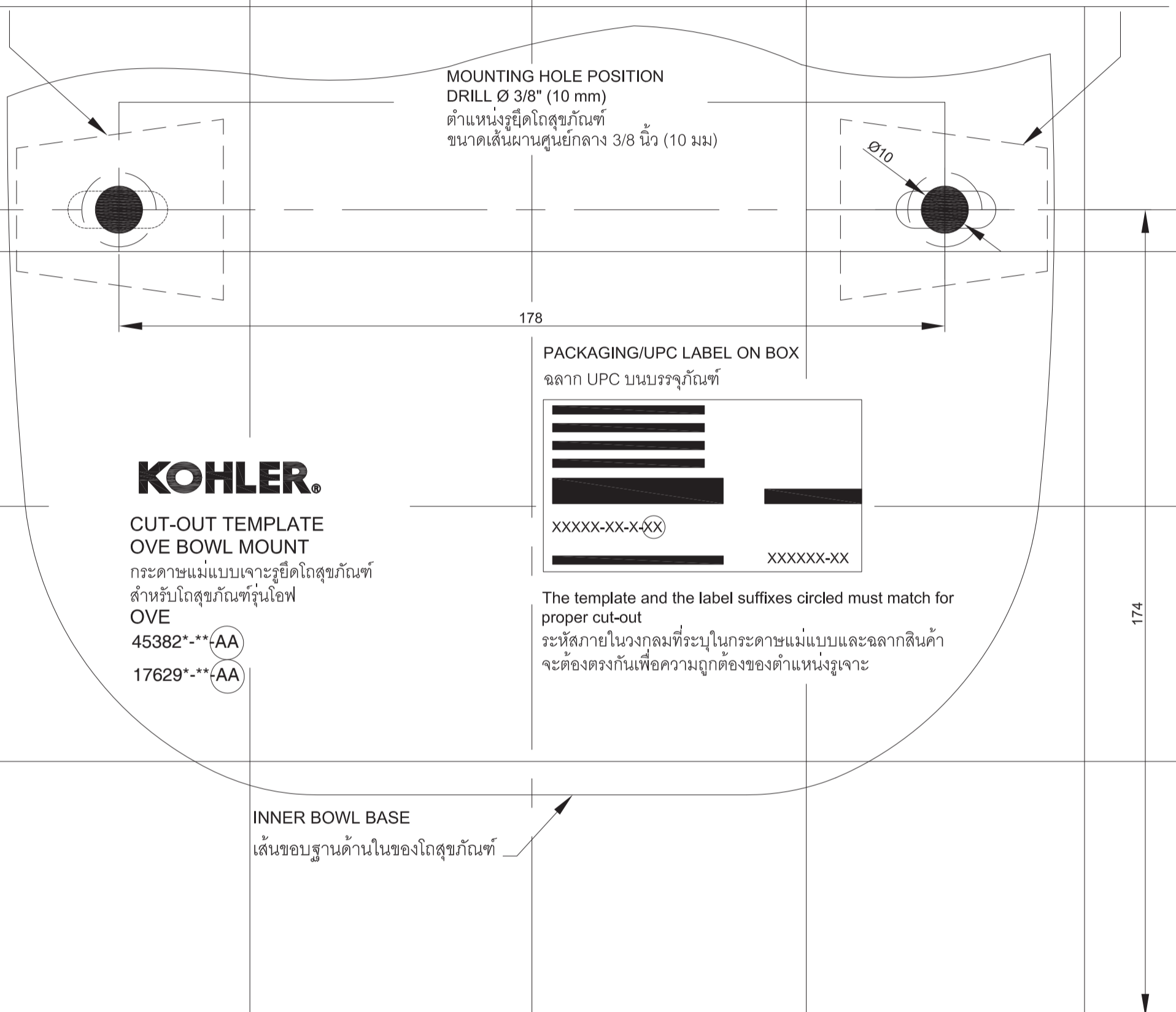
ชุดอุปกรณ์ยึดขาฐานโถสุขภัณฑ์



BRACKET POSITION
ตำแหน่งอุปกรณ์ยึดขาฐาน

BRACKET POSITION
ตำแหน่งอุปกรณ์ยึดขาฐาน

MOUNTING HOLE POSITION
DRILL \varnothing 3/8" (10 mm)
ตำแหน่งรูยึดโถสุขภัณฑ์
ขนาดเส้นผ่านศูนย์กลาง 3/8 นิ้ว (10 มม)

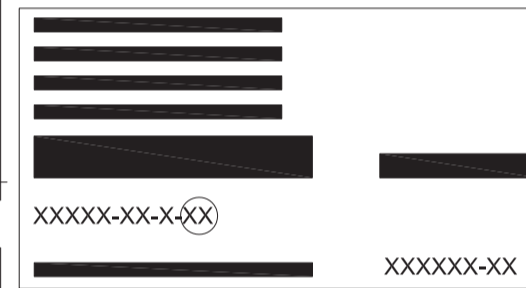


KOHLER.

CUT-OUT TEMPLATE
OVE BOWL MOUNT

กระดาษแม่แบบเจาะรูยึดโถสุขภัณฑ์
สำหรับโถสุขภัณฑ์รุ่นโอเอฟ
OVE
45382***AA**
17629***AA**

PACKAGING/UPC LABEL ON BOX
ฉลาก UPC บนบรรจุภัณฑ์



The template and the label suffixes circled must match for proper cut-out
รหัสภายในวงกลมที่ระบุในกระดาษแม่แบบและฉลากสินค้า
จะต้องตรงกันเพื่อความถูกต้องของตำแหน่งเจาะ

INNER BOWL BASE
เส้นขอบฐานด้านในของโถสุขภัณฑ์

FINISHED WALL
แนวกำแพง

1171642-X7-B

© 2015 KOHLER CO.