

KOHLER

CUT - OUT TEMPLATE REACH BOWL

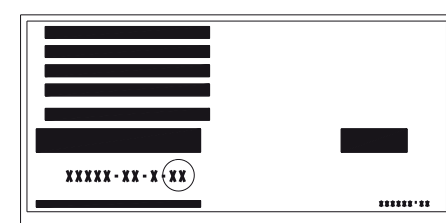
กระดาษแม่แบบเจาะรูยึดโถสุขภัณฑ์

สำหรับโถสุขภัณฑ์ รุ่น รีช

K-3983X * - * * - AA

K-3991X * - * * - AA

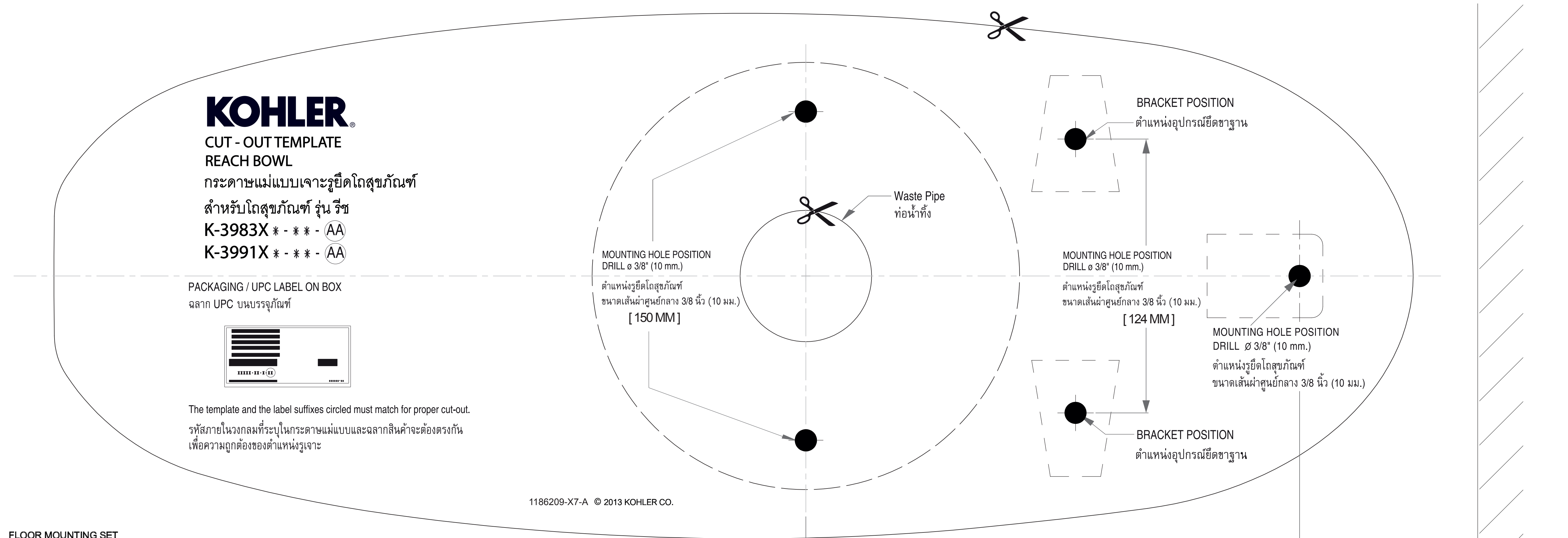
PACKAGING / UPC LABEL ON BOX
ฉลาก UPC บนบรรจุภัณฑ์



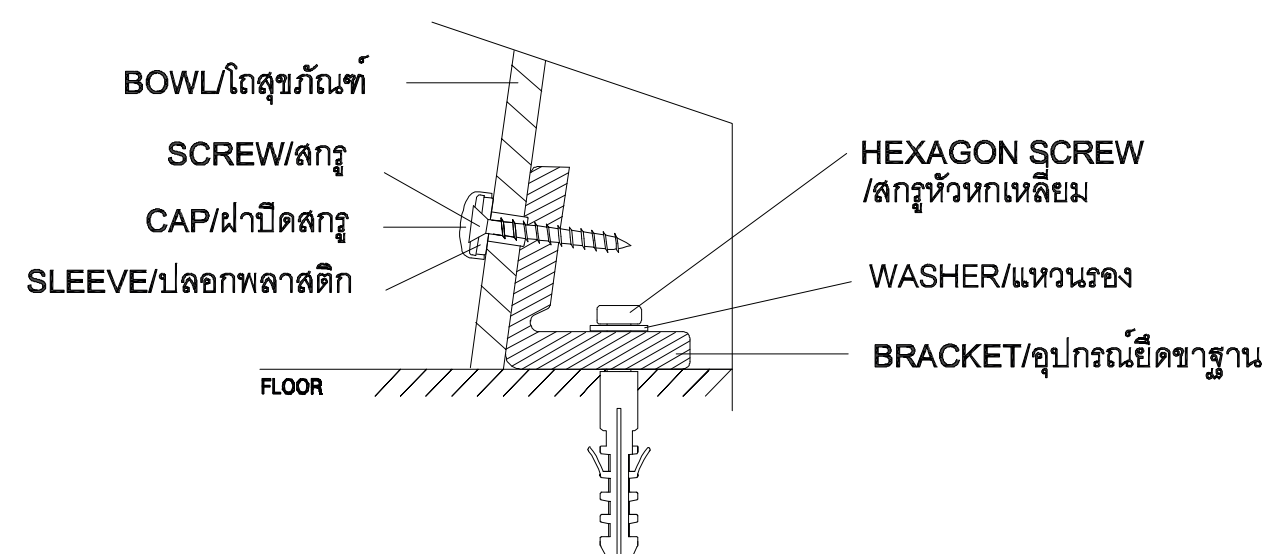
The template and the label suffixes circled must match for proper cut-out.

รหัสภายในวงกลมที่ระบุในกระดาษแม่แบบและฉลากสินค้าจะต้องตรงกัน
เพื่อความถูกต้องของตำแหน่งเจาะ

1186209-X7-A © 2013 KOHLER CO.



FLOOR MOUNTING SET ชุดอุปกรณ์ยึดขาฐานโถสุขภัณฑ์



WHEN PLOTTING TEMPLATE FULL SIZE: Make sure horizontal and vertical dimensions match the dimensions on the template.

หลังจากร่างแบบแล้ว ตรวจสอบระยะความกว้าง และความสูงให้ถูกต้องตามแม่แบบ

FINISHED WALL
แนวกำแพง