

FRONT OF BOWL  
ด้านหน้าโถสุขภัณฑ์

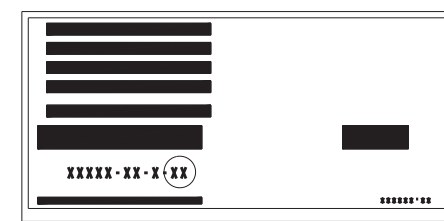
**KOHLER**

CUT-OUT TEMPLATE  
KARESS 1 PC TOILET

กระดาดแม่แบบเจาะรูยึดโถสุขภัณฑ์  
สำหรับโถสุขภัณฑ์ รุ่น คาเรส

K-3902 \* - \* \* - AA

PACKAGING / UPC LABEL ON BOX  
ฉลาก UPC บนบรรจุภัณฑ์



The template and the label suffixes circled must match for proper cut-out.  
รหัสภายในวงกลมที่ระบุในกระดาดแม่แบบและฉลากสินค้าจะต้องตรงกันเพื่อความถูกต้อง  
ของตำแหน่งรูเจาะ

1209816-X7-A © 2014 KOHLER CO.

CONNECTOR HOLE POSITION  
DRILL Ø 3/8" (10 MM)

ตำแหน่งรูยึดข้อต่อน้ำทิ้ง  
ขนาดเส้นผ่านศูนย์กลาง 3/8 นิ้ว (10 มม.)

[ 150 MM ]

WASTE PIPE  
ท่อน้ำทิ้ง

BRACKET POSITION  
ตำแหน่งอุปกรณ์ยึดขาฐาน

MOUNTING HOLE POSITION  
DRILL Ø 3/8" (10 mm.)

ตำแหน่งรูยึดโถสุขภัณฑ์  
ขนาดเส้นผ่านศูนย์กลาง 3/8 นิ้ว (10 มม.)

[ 108 MM ]

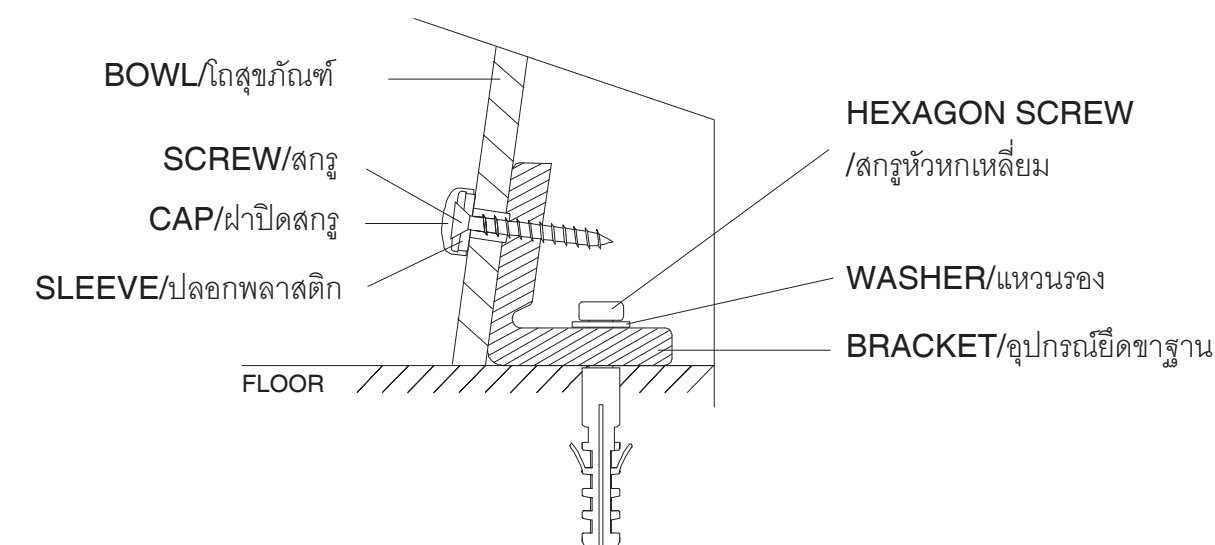
BRACKET POSITION  
ตำแหน่งอุปกรณ์ยึดขาฐาน

[ 195 MM ]

[ 305 MM ]

FINISHED WALL  
แนวกำแพง

FLOOR MOUNTING SET  
ชุดอุปกรณ์ยึดขาฐานโถสุขภัณฑ์



WHEN PLOTTING TEMPLATE FULL SIZE: Make sure horizontal and vertical  
dimensions match the dimensions on the template.  
หลังจากร่างแบบแล้ว ตรวจสอบระยะความกว้าง และความสูงให้ถูกต้องตามแม่แบบ