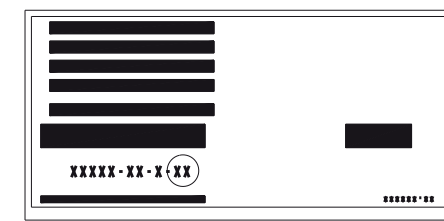


KOHLER

CUT - OUT TEMPLATE
SAN MARTINE 4.8L SKIRTED CLASS FIVE 1 PC TOILET
กระดาดาชแม่แบบเจาะรูยึดโถสุขภัณฑ์
สำหรับโถสุขภัณฑ์ รุ่น ซาน มาร์ติน สเตียร์
K-5503X * - * * - AA

PACKAGING / UPC LABEL ON BOX
ฉลาก UPC บนบรรจุภัณฑ์



The template and the label suffixes circled must match for proper cut-out.
รหัสภายในวงกลมที่ระบุในกระดาดาชแม่แบบและฉลากสินค้าจะต้องตรงกัน
เพื่อความถูกต้องของตำแหน่งรูเจาะ

1230814-X7-B © 2015 KOHLER CO.

WHEN PLOTTING TEMPLATE FULL SIZE: Make sure horizontal and vertical dimensions match the dimensions on the template.
หลังจากร่างแบบแล้ว ตรวจสอบระยะความกว้าง และความสูงให้ถูกต้องตามแม่แบบ

MOUNTING HOLE POSITION
DRILL \varnothing 3/8" (10 mm.)
ตำแหน่งรูยึดโถสุขภัณฑ์
ขนาดเส้นผ่าศูนย์กลาง 3/8 นิ้ว (10 มม.)
[150 MM]

Waste Pipe
ท่อน้ำทิ้ง

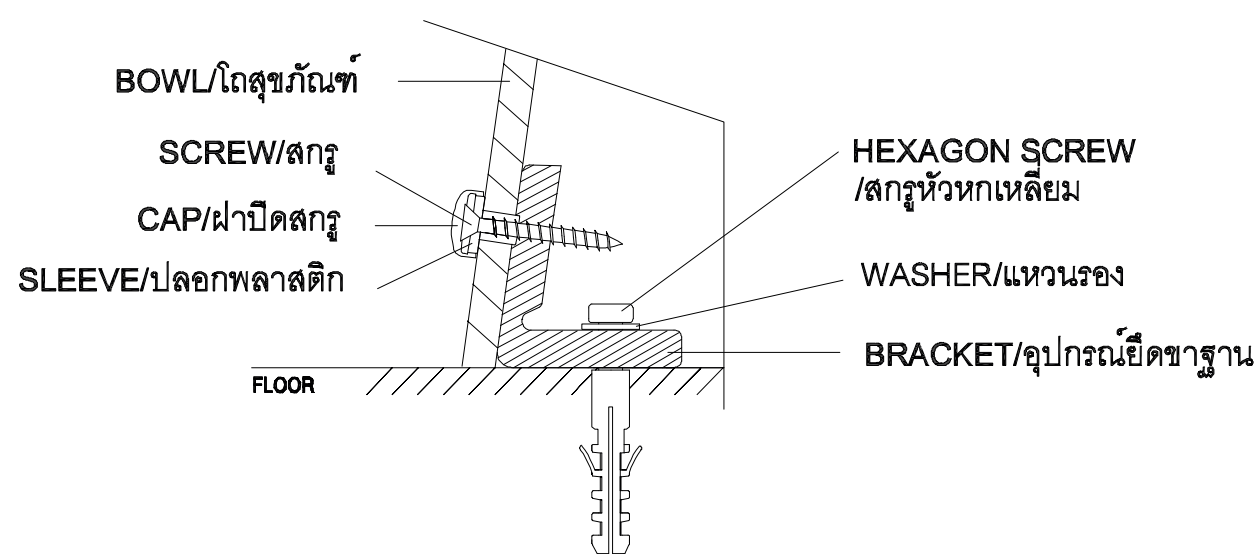
MOUNTING HOLE POSITION
DRILL \varnothing 3/8" (10 mm.)
ตำแหน่งรูยึดโถสุขภัณฑ์
ขนาดเส้นผ่าศูนย์กลาง 3/8 นิ้ว (10 มม.)
[185 MM]

MOUNTING HOLE POSITION
DRILL \varnothing 3/8" (10 mm.)
ตำแหน่งรูยึดโถสุขภัณฑ์
ขนาดเส้นผ่าศูนย์กลาง 3/8 นิ้ว (10 มม.)

BRACKET POSITION
ตำแหน่งอุปกรณ์ยึดขาฐาน

FINISHED WALL
แนวกำแพง

FLOOR MOUNTING SET
ชุดอุปกรณ์ยึดขาฐานโถสุขภัณฑ์



[225 MM]

[305 MM]