

5 cm  
[2"]

NOTA: ANTES DE CORTAR A BANCADA, DEIXE ESPAÇO LIVRE PARA O MANUSEIO DA TORNEIRA.  
REMARQUE : AVANT DE COUPER L'OUVERTURE, PRÉVOIR LE DÉGAGEMENT POUR LES POIGNÉES  
NOTE: BEFORE CUTTING COUNTERTOP ALLOW FOR HANDLE CLEARANCE

PAREDE ACABADA/PAREDE ACIMA DA PIA  
MUR FINI / DOSSERET  
FINISHED WALL / BACK SPLASH

LÍNEA CENTRAL DE MONTAGEM  
AXE DU ROBINET  
CENTERLINE OF FITTING

6,35 cm  
[2-1/2"]

**KOHLER.**

GABARITO DE CORTE  
CUBA DE EMBUTIR  
GABARIT  
LAVABO SOUS-COMPTOIR  
CUT-OUT TEMPLATE  
UNDERCOUNTER LAVATORY  
2215LM  
2215BR  
2215M

33,97 cm  
[13-3/8"]

LOCAIS DAS BRAÇADEIRAS  
EMPLACEMENT DES AGRAFES  
CLIP LOCATIONS

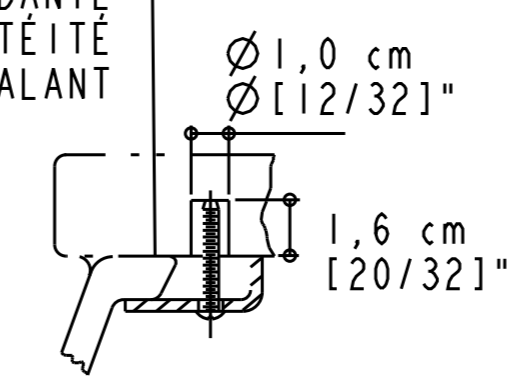
51,75 cm  
[20-3/8"]

QUANDO IMPRIMIR O GABARITO EM TAMANHO REAL: certifique-se de que as dimensões horizontais e verticais sejam as mesmas que as dimensões dos diâmetros descritas no gabarito.

AU MOMENT DE TRACER UN GABARIT À L'ÉCHELLE, s'assurer que les dimensions horizontales et verticales correspondent avec les dimensions sur le gabarit.

WHEN PLOTTING TEMPLATE FULL SIZE: Make sure horizontal and vertical dimensions match the dimensions labeled on the template.

VEDANTE  
MASTIC D'ÉCHANTÉITE  
SEALANT



INSTALAÇÃO DO MÁRMORE  
INSTALACIÓN EN MÁRMOL  
MARBLE INSTALLATION

BORDA DA CUBA  
REBORD DE LAVABO  
RIM OF LAVATORY

CORTE AO LONGO DESTA LINHA  
DÉCOUPER AU LONG DE CETTE LIGNE  
CUT ALONG THIS LINE

1245229-7-A

©2015 KOHLER CO.

1245229-7-A