

The template and the label suffixes circled must match for proper cut-out.  
 รหัสภายในวงกลมที่ระบุในกระดาษแม่แบบและฉลากสินค้าจะต้องตรงกัน เพื่อตัดเคาน์เตอร์ได้อย่างถูกต้อง

70mm

64mm

340mm

แนวติดตั้งก๊อกน้ำ OF FITTING

CLIP LOCATIONS  
ตำแหน่งรูอุปกรณ์

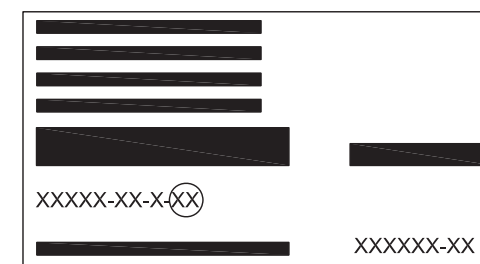
# KOHLER®

2889X  
VERTICYL

CUT-OUT TEMPLATE UNDER COUNTER LAVATORY

กระดาษแม่แบบสำหรับอ่างล้างหน้า-ล้างมือแบบติดตั้งใต้เคาน์เตอร์ รุ่น เวกอร์ติเคิล

PACKAGING/UPC LABEL ON BOX  
ฉลาก UPC บนบรรจุภัณฑ์



The template and the label suffixes circled must match for proper cut-out.  
 รหัสภายในวงกลมที่ระบุในกระดาษแม่แบบและฉลากสินค้าจะต้องตรงกัน เพื่อตัดเคาน์เตอร์ได้อย่างถูกต้อง

**Installation**

- Cut the template on the cut-out line.
- Position the template on the countertop to ensure clearance between the lavatory, faucet, and back splash. Verify cabinet clearance beneath the counter top.
- Trace the template on the countertop with a pencil.
- Check the clearance between the lavatory, faucet, back splash, and cabinet. Re adjust the template.
- Drill a 1/2" (13 mm) hole on the inside of the outline.
- Cut the opening in the countertop along the inside edge of the pencil line.
- For marble counter top, be sure to follow cutting instructions from manufacturer.

**For wood counter top**

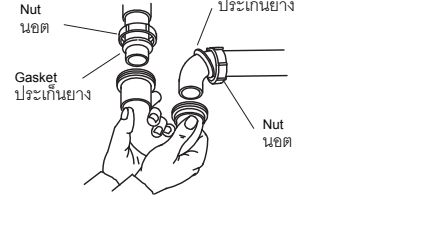
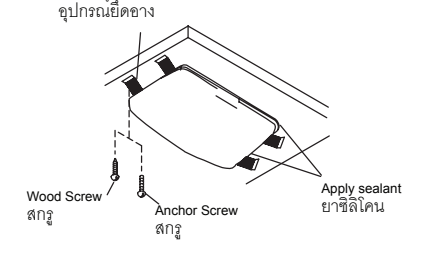
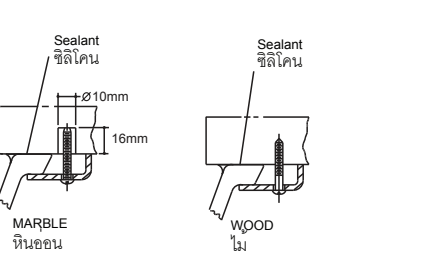
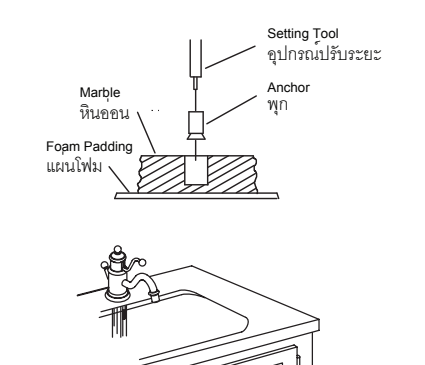
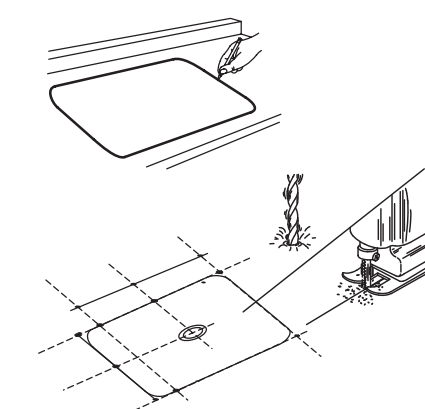
- Mark and pre-drill the wood screw holes at the locations shown on the template.
- Waterproof any exposed areas of wood.

**For mable counter top**

- Position the countertop upside down on foam padding to protect the surface. Mark and drill 3/8" (10mm) holes 5/8" (16mm) deep at the locations shown on the template.
- Use a setting tool and hammer to secure the anchors.
- If the countertop has not been installed, install it at this time.
- Drill the faucet holes according to the faucet installation instructions.
- Install the faucet to the countertop according to the manufacturer's instructions.
- Install the drain to the lavatory according to the manufacturer's instructions.
- Apply a continuous bead of quality sealant to the lavatory rim where it will contact the countertop.

**Note:** The screws and anchors provided should be used on marble countertops with a minimum 1" (25mm) thickness. For thinner countertops, use appropriate anchors and fasteners.

- For wood, wood composite, and marble countertops, install the lavatory to the countertop with the clamps and screws provided. For other countertop materials, refer to the countertop manufacturer's instructions for recommended fasteners.
- Position the lavatory squarely under the cutout before tightening the clamps. Draw the lavatory rim up to the countertop until it is snug. **Do not overtighten.**
- Immediately wipe away any excess sealant.
- Make the final drain and faucet connection to complete the lavatory installation. Be sure to follow all instructions packed with the drain and faucet.



**วิธีการติดตั้ง**

- ตัดแบบตามเส้นที่บ
- จัดตำแหน่งแม่แบบบนเคาน์เตอร์ ให้แน่ใจว่าระยะห่างระหว่างอ่างล้างหน้า, ก๊อกน้ำ และผนังเหมาะสม ตรวจสอบดูกับช่องคานเคาน์เตอร์
- ใช้ดินสอวาดเส้นบนเคาน์เตอร์ตามแบบที่ตัดไว้
- ตรวจสอบระยะห่างระหว่างอ่างล้างหน้า, ก๊อกน้ำ, ผนังและตู้กับช่อง แล้วปรับตำแหน่งแม่แบบ
- เจาะรูขนาด 1/2" (13 มม.) ด้านในของแบบร่าง
- ตัดเคาน์เตอร์ตามขอบคานในช่องเส้นดินสอ
- สำหรับเคาน์เตอร์หินอ่อน ให้ตัดตามคำแนะนำของผู้ผลิต

**สำหรับเคาน์เตอร์ไม้**

- กำหนดจุดเจาะนำตามตำแหน่งที่แสดงในแม่แบบ
- โขดลึบผิวบริเวณที่ตัดเพื่อป้องกันน้ำซึมเข้าเนื้อไม้

**สำหรับเคาน์เตอร์หินอ่อน**

- วางหินอ่อนลงบนแผ่นโฟมเพื่อป้องกันพื้นผิวไม้ให้เสียหาย กำหนดจุดเจาะแล้วเจาะรูขนาดเส้นผ่านศูนย์กลาง 3/8" (10 มม) ลึก 5/8" (16 มม) ตามตำแหน่งที่แสดงในแม่แบบ
- ใช้อุปกรณ์ปรับระยะและค้อนเพื่อติดตั้งทุก
- ถ้าเคาน์เตอร์ยังไม่ได้ติดตั้ง ให้ทำการติดตั้งก่อน
- เจาะรูเพื่อติดตั้งก๊อกน้ำตามคู่มือการติดตั้งของก๊อกน้ำ
- ติดตั้งก๊อกน้ำตามคู่มือการติดตั้งของก๊อกน้ำ
- ติดตั้งส้วตือตามคู่มือการติดตั้งของผู้ผลิต
- ยาคิลิโคตามผิวหน้าของอ่างล้างหน้าส่วนที่สัมผัสกับเคาน์เตอร์

**ข้อสังเกต:** สกรูและทุกที่โหมมาพร้อมกับผลิตภัณฑ์เหมาะสำหรับเคาน์เตอร์หินอ่อน ที่มี ความหนาน้อยกว่า 1" (25 มม) สำหรับเคาน์เตอร์ที่มีความหนาน้อยกว่านี้ ให้ใช้ตราสกรูและทุกที่ที่เหมาะสมกับเคาน์เตอร์นี้

- สำหรับเคาน์เตอร์ไม้, ไม้เป็นส่วนประกอบ และหินอ่อน ให้ติดตั้งอ่างล้างหน้าโดยใช้อุปกรณ์ยึดอ่างและสกรูที่โหมมาพร้อมกับผลิตภัณฑ์ ถ้าเคาน์เตอร์เป็นวัสดุอื่น ให้ทำตามขอแนะนำ การใช้สกรูของผู้ผลิต
- จัดตำแหน่งของอ่างล้างหน้าให้พอดีกับรูเจาะก่อนที่จะขันสกรู จัดตำแหน่งของช่องอ่างล้างหน้าให้พอดีกับเคาน์เตอร์ **อย่าขันสกรูแน่นเกินไป**
- เช็คทำความสะอาดซิลิโคนส่วนเกินออก
- ติดตั้งท่อน้ำทิ้งและท่อหน้าตัดเข้ากับก๊อกน้ำ ตามคู่มือการติดตั้งของผู้ผลิต

**WHEN PLOTTING TEMPLATE FULL SIZE:**

Make sure horizontal and vertical dimensions match the dimensions on the template. หลังจากวางแบบแล้ว ตรวจสอบระยะความกว้างและความสูงให้ถูกต้องตามกระดาษแม่แบบ

\* No epoxy/cement to be used to install this product.  
 ห้ามใช้ยอหรือซีเมนต์ในการติดตั้งผลิตภัณฑ์

Outline of the product  
(Only for reference, please confirm with the real product).  
แนวขอบอ่าง

CUT ALONG THIS LINE  
ตัดตามเส้นที่บ

R15

495mm